

MERCENAIRES

MOD M04

Scott  
F.Perrinel

OPERATION  
FRAGMENT



**MERCENAIRES**

**MOD M04**

# OPERATION TRIANGLE

Un scénario de Scott

Réécriture:

**E.MONTARDY**

Aides de jeu:

**F.PERRINEL**

Illustrations de:

**Régis SEMOFF**

*FLEO EDITION*

ISBN 2-908 994-04-6

## **L'AUTEUR TIENT A REMERCIER**

Je tiens à remercier Eric. Car, je dois bien l'avouer, en fait, une certaine partie des textes a été étoffée par ses soins, et un humour omniprésent dans l'aventure aurait cruellement fait défaut, s'il ne s'en était pas un peu mêlé. Mais, soyons honnêtes, rien n'aurait pû voir le jour sans toute l'équipe de la FLEO et sans le créateur de **MERCENAIRES**, en particulier. Alors, on se fait un prix de gros... merci à tous, sans oublier les joueurs des parties de test.

SCOTT

# GLOSSAIRE:

**Charge Creuse:** principe explosif visant à projeter en avant un jet de métal en fusion (pour percer les blindages).

**"Look Down/Shoot Down":** se dit d'un radar ou d'un avion dont le radar est capable d'observer vers le bas sans être brouillé par les réflexions en provenance du sol.

**Vérouiller:** bloquer son radar en mode continu sur une cible pour avoir un maximum d'informations (vitesse, attitude, altitude...).

**Missile Semi-Actif:** missile dont le système de guidage suit bêtement les réflexions d'ondes radar que transmet sa cible (il faut donc que le radar de l'avion soit vérouillé sur la cible pendant tout le vol). La portée de ce type de missile varie de 20 à 130 kilomètres.

**Missile Actif:** missile disposant de son propre radar, permettant ainsi à l'avion tireur de décrocher après le tir (missile dit "Tire et oublie"). Portée variant de 40 à 170 kilomètres.

**Missile Infrarouge:** missile disposant d'un capteur de rayonnements infrarouges lui permettant de se guider tout seul vers la cible après son tir (missile "Tire et Oublie"). Généralement utilisés comme armes d'autodéfense et combat rapproché, leur portée varie de 3 à 40 kilomètres.

**Acquérir une cible:** action menant au verouillage d'une cible.

**Auto-obturants:** se dit d'un réservoir qui s'auto-colmate après un écoulement de dix à quinze litres s'il est troué.

**Voile Noir:** sorte d'évanouissement auquel sont sujets les pilotes prenant beaucoup de G dans un mouvement.

**G:** accélération, 1 G en accélération latérale correspond grosso-modo au plus que vous pourrez prendre en voiture (vous vous prendrez une "claque" de votre poids...), en aéronautique, les facteurs de charge peuvent atteindre légèrement plus de 10 G positifs.

**Facteurs de charge:** pour un avion, cela correspond au maximum de G qu'il peut supporter selon ce qu'il emporte sous les ailes.

**Section Radar:** superficie réfléchissant les ondes radars sur un avion (déterminant donc la distance à laquelle il reflète suffisamment pour être détecté).

**Jour/Nuit/Temp Clair/Temp Maussade/Mauvais Temps et Très Mauvais Temps:** classification de différents paramètres devant être pris en compte pour voler en avion. De nuit et à partir d'un temps maussade, il est préférable, voire nécessaire de piloter aux instruments (qui ne sont pas sur tous les appareils).

**Signature infrarouge:** émissions de chaleur produites par une cible, plus elles sont importantes, plus la cible est facile à détecter et à atteindre avec un missile à guidage infrarouge.

**Gatling:** principe de fonctionnement pour des canons et mitrailleuses dans lequel on associe trois ou plus canon à une seule chambre de combustion permettant par la même d'accroître la cadence de tir car chaque tube ne tire qu'une balle sur x et il a donc le temps de refroidir (pour ne pas se déformer).

**Post-Combustion:** principe d'injection de carburant derrière les soufflantes d'un réacteurs de façon à augmenter sa puissance. En brûlant, ce carburant produit un effet assez similaire à celui d'un moteur-fusée et permet d'accroître la puissance obtenue de 20 à 50%. La consommation double dans le même temps (c'est Achevement économique!!).

# TABLE DES MATIERES

I INTRODUCTION	5
I.1 Prélude	5
I.2 L'Opium	5
I.3 La Rencontre au sommet	6
II LA MISSION	8
II.1 Nakhon Phanom, tout le monde descend	8
II.2 Destination Beta	9
II.3 Le Camp	10
II.3.A Descriptif par ordre alphabétique	10
II.3.B La vie au camp	12
II.4 Retour vers le point Beta	12
III LES DIFFERENTS PSJ	13
III.1 Les "Gentils Organisateurs"	13
III.2 Ceux d'en face...	16
PORTRAITS	19
IV CONCLUSION	21
IV.1 Pour une fois, ...	21
IV.2 Calcul des points d'expérience	21
THAÏLANDE	22
LAOS	24
BIRMANIE	26
CAMBODGE	28
VIETNAM	30

ANNEXE 1 ARMEMENTS NOUVEAUX	32
1.1 Pistolets, Revolvers et Pm	32
1.2 Mitrailleuses	34
1.3 Accessoires des armes	35
ANNEXE 2 LES LANCE-ROQUETTES	36
2.1 Leçon d'histoire	36
2.2 Utilisation	36
2.3 Explication des caractéristiques	36
2.4 Quelques lance-roquettes...	37
2.5 Caractéristiques	39
ANNEXE 3 NOUVEAUX VEHICULES	40
Caractéristiques	49
ANNEXE 4 APPAREILS VOLANTS	51
4.1 Leçon technique	51
4.2 Détails techniques	51
4.3 Règles d'utilisation	51
4.4 Equipements divers	52
4.5 Quelques appareils volants	54
Caractéristiques	62

**Autorisation est donnée au propriétaire de l'ouvrage de photocopier les pages non numérotées pour son usage personnel (rangement dans un classeur de toutes les annexes, par exemple...)**

# INTRODUCTION

## I.1 Prélude

Opération triangle est une aventure pour 4 à 6 joueurs où les personnages auront pour mission de détruire un camp de trafiquants d'opium. Comme son nom l'indique, ce scénario se passe intégralement dans le triangle d'or, origine bien connue d'une bonne moitié de l'opium mondial, et donc de toutes les substances qui en sont dérivées (dans l'ordre, morphine, héroïne...). D'aucuns pourront s'étonner des points de suspension. Mais, en effet, l'imagination des dealers est telle qu'il est très difficile de donner la liste exhaustive des drogues qui contiennent de la morphine ou de l'héroïne (l'opium brut n'étant largement pas assez puissant pour les vrais "camés"). De nouveaux produits naissent tous les jours.

D'une façon générale, certains détails doivent être connus. Pêle-mêle, sachez que l'on cultive aussi l'opium dans le croissant d'or (Afghanistan, Iran et Pakistan), au Mexique et au Liban; plus de 3 500 tonnes d'opium brut sont produites illégalement, chaque année, dans le monde entier (mais cette production, pourtant colossale, n'arrive même pas à satisfaire la demande mondiale); la mafia mexicaine, la

Cosa Nostra italienne (les "Mammas" de la "Piovra" de Palerme) et la Triad de Hong-Kong (qui vient de mettre au point la fameuse "blanche de Chine") se partagent le marché, à peu près équitablement et en "toute amitié".

Opération triangle est, en tout cas, notre premier module où les personnages sont commandités pour une mission paramilitaire. Mais, il était important de montrer cet aspect du jeu qui se prête particulièrement bien à MERCENAIRES. En effet, dans la jungle les reflexes sont différents: le moindre bruit doit faire dresser l'oreille, la plus petite hésitation peut être fatale (étant donnée l'artillerie dont chacun dispose)...

Si vos joueurs aiment le "grobilisme" ils vont être servis. Mais attention, les premières facultés des commandos sont la réflexion et la perception, alors si celles-ci se trouvent occultées par le bruit des mitrailleuses, il est fort possible que le doux chant de la 12,7, en période de rut en jungle tropicale, soit le dernier son qu'ils entendent.

## I.2 L'opium

Nous voici aux confins de la Birmanie, de la Thaïlande et du Laos, dans la région de l'Asie du Sud-Est que l'on nomme le TRIANGLE D'OR. C'est dans cette partie du Monde que les seigneurs de l'opium cultivent et traitent le pavot récupérant le suc épais qui s'écoule de l'incision des capsules de différentes espèces.

Si depuis longtemps l'opium fut utilisé pour son usage thérapeutique, cette pratique tend à disparaître de l'industrie pharmaceutique au profit des opiacés naturels ou synthétiques. Mais, avant tout, les nombreux produits dérivés du pavot constituent tous des narcotiques puissants. L'opium possède une action proche de celle de la morphine en moins dévastatrice, elle plonge son utilisateur dans un état euphorique, puis dans un sommeil onirique profond.

L'opium est une drogue dont l'usage et la vente demeurent illicites dans la majorité des pays. Et cela non seulement pour la substance brute elle-même, mais aussi pour tous les dérivés du pavot. En effet, cette plante permet, par transformation, d'obtenir toute une gamme de produits différents: un kilo

d'opium brut, acheté au cultivateur, coûte moins de 100 \$ (10 cents le gramme). Par raffinages successifs, on obtient 100 grammes de morphine base, d'une valeur de plus de 2 000 \$ (20 \$ le gramme). Après adjonction d'Anhydride Acétique on parvient à extraire un peu moins de 100 grammes d'héroïne très pure à 200 \$ le gramme (on distingue quatre degrés de pureté, le quatrième correspondant à une héroïne pure à plus de 95%). Mais un gramme "d'héro" vendu dans la rue après coupage peut rapporter jusqu'à 2 000 \$. Un commerce très lucratif, n'est-il pas? A bien y réfléchir, il n'est pas étonnant que de nombreux malfrats se soient lancés dans le trafic des opiacés lorsque l'on s'aperçoit qu'un dollar investit sur ce marché peut rapporter 2 000 fois plus!

Outre le fait que ces drogues sont illégales, il faut savoir qu'à la vente, l'héroïne peut être "coupée" jusqu'à 95%, ce qui peut provoquer la mort par overdose, soit par une injection de produit pur en trop grande quantité, soit à cause du produit utilisé pour le coupage (le talc fait des grumeaux dans la seringue, le sucre glace, ça colle aux doigts et la poudre à récupérer...).

### I.3 La rencontre au sommet

Un matin, au milieu des tracts, des offres-promotionnelles-à-ne-pas-manquer et autres arnaques publicitaires, les personnages remarquent une enveloppe colorée plus épaisse que les autres. Chaque PJ gagne un fabuleux prix: un voyage de 15 jours en Thaïlande! Dans l'enveloppe, il y a tout ce qu'il faut: billet d'avion (sans date de départ précisée), adresse de l'hôtel 4 étoiles qui les accueillera et prospectus touristiques sur la Thaïlande. On a beau retourner les papiers dans tous les sens, il semble ne pas y avoir d'embrouille (pas de petits caractères illisibles en bas de page, la marque "SPECIMEN" ne figure nulle part...). En fait, le généreux donateur n'a même pas jugé bon de fixer des conditions particulières.

L'aventure pourrait tourner court si les joueurs décidaient de ne pas partir mais nous savons qu'il est assez rare de refuser une tel offre.

Notez qu'avant de partir, les personnages devront subir les vaccinations réglementaires et faire une demande de visa auprès de l'ambassade ou du consulat thaïlandais (environ une semaine de délai).

A leur arrivée à Bangkok, nos compères sont abordés, un par un ou en groupe (si les personnages se connaissent déjà), par un homme d'une trentaine d'années (1,78 m, 80 kg, cheveux et yeux noirs, un

Calico placé dans un holster sous son épaule gauche). Il semble que l'homme ait en sa possession des photos des personnages pour pouvoir les identifier plus facilement dans la foule. Qui peut bien être aussi bien renseigné?

-«Bonjour messieurs, je suis Yei Lu Chang, je travaille pour l'agence à laquelle vous devez ce voyage qui, je l'espère, a été agréable. Je dois vous conduire à votre hôtel»

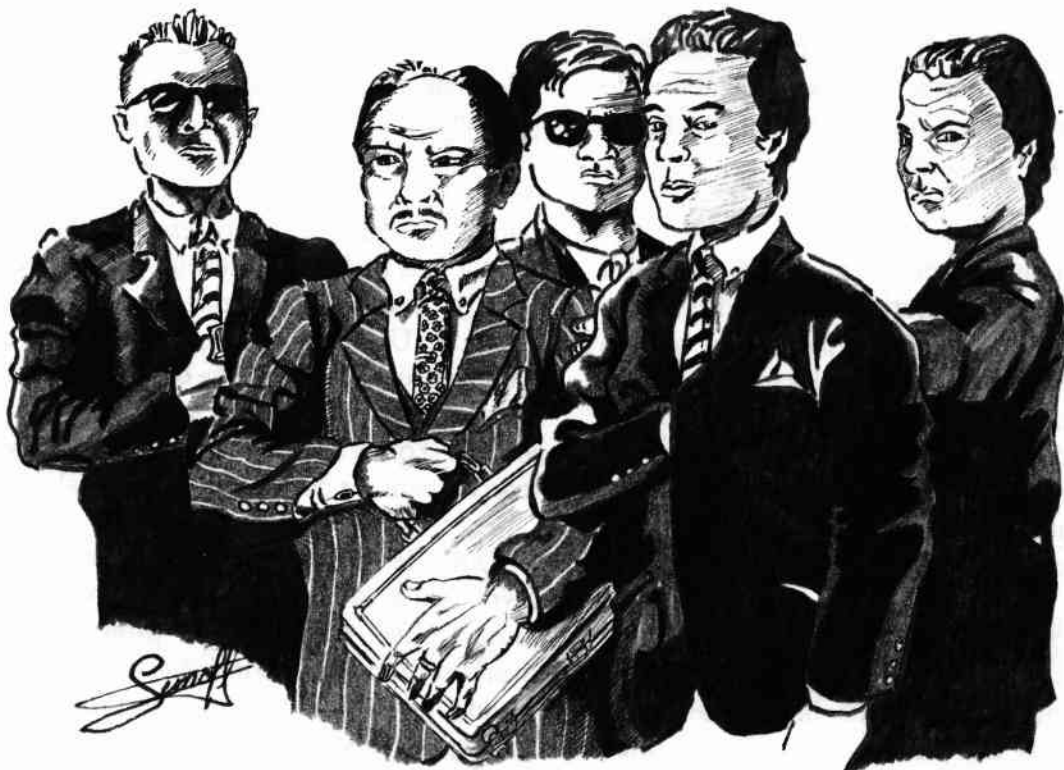
C'est dans deux Mercedes que les personnages prennent place.

L'hôtel est superbe et les PJ sont dirigés vers la suite princière (6 chambres avec salle de bain, une salle de réunion et un salon). C'est dans le salon de la suite que les attend Ksu Ten Li (ministre thaïlandais, 1,62 m, 65 Kg, cheveux grisonnants, yeux verts). Quatre gardes du corps accompagnent ce petit homme. Parmi eux se trouve Ye Lu Chang qui prend la parole:

-«Désolé d'avoir dû vous mentir. Je suis en fait le bras droit de M. Ksu Ten Li, Ministre des affaires étrangères, que je me permet de vous présenter»

Celui-ci attend à peine que son homme ait fini de parler et s'incline respectueusement.

-«enchanté de vous connaître, mais asseyons nous»



Il s'installe dans l'un des somptueux fauteuils se trouvant dans le salon. Automatiquement, les gardes du corps se mettent en position: un derrière lui, deux autres sur les côtés, à quelques mètres.

-«vous pensez bien que ma présence n'est pas officielle. En fait, comme vous vous en doutez, c'est moi qui ai arrangé votre petit voyage. J'ai besoin de vos compétences pour régler un petit problème»

En ouvrant un dossier, il explique:

-«vous devez savoir que la Thaïlande est l'un des plus gros producteur d'opium médical. Or, depuis quelques temps, notre production s'avérant trop faible, nous avons fait appel à des trafiquants pour satisfaire nos clients. Cela devient dangereusement gênant et je désire mettre fin à cette transaction. Mais je doute que mes "associés" le voient d'un très bon oeil et c'est là qu'est le problème.

En effet, j'ai dû signer des papiers compromettants pour couvrir mon fournisseur. Alors, si vous acceptez de m'aider, il faudra me ramener ces documents, ainsi que tout ce qui pourrait prouver ma responsabilité dans cette affaire, sous les plus brefs délais. Je désire détruire ces papiers de mes propres mains.

Ah! j'oubliais. Dans ce fameux camp, la culture du pavot est prise en charge par des paysans. Je les considère comme parfaitement innocents et j'apprécierais qu'aucun mal ne leur soit fait. De toute manière, ils ne doivent pas être bien dangereux pour des guerriers de votre trempe...»

Après un moment de silence pour reprendre haleine et boire une gorgée d'eau d'un verre qu'un de ses hommes lui a apporté sur un plateau, il ajoute:

-«Que les choses soient bien claires. J'y tiens! Je ne suis pas un saint homme. Mais, aucun d'entre vous ne peut avoir cette prétention non plus. Je n'ai jamais touché à la drogue et il me viendrait encore moins à l'idée d'en vendre. Je n'éprouve que de la haine et un profond mépris pour tous ces parvenus qui détruisent notre belle jeunesse en lui vendant quelques grammes de bonheur en poudre. Mais, j'aime mon pays, et mon peuple est si pauvre qu'il ne parvient même plus à jalouser le luxe que les occidentaux affichent sans honte. Alors, ce n'est que justice que nous vendions au monde la seule chose qu'il veuille bien nous acheter: l'opium. D'ailleurs, pour nous autres thaïlandais, ce n'est pas plus une drogue que le petit verre de Jack Daniels que les américains affectionnent. A chacun sa conception de la détente et à vous de faire le ménage dans votre propre pays. Pour le mien, je suis là!»

Il s'arrête alors, essoufflé, s'excuse de s'être emporté et attend les questions.

**-PJ- Où se trouve le camp?**

-MJ- Au Laos. Je vous donnerai tous les détails nécessaires pour pouvoir le retrouver.

**-PJ- Pourquoi nous avoir choisi parmi tant d'autres?**

-MJ- Je me suis assez compromis dans cette affaire -bien que je ne crois pas avoir jamais été malhonnête-, il me faut des professionnels et je vous fais confiance. Et puis, je n'ai pas vraiment le choix si je veux régler cette affaire sans trop de casse.

**-PJ- Qu'est ce que ça nous rapporte?**

-MJ- Ma gratitude infinie et la bienveillance ministérielle (dit-il avec un sourire).

**-PJ- C'est peu non?**

-MJ- D'après mes renseignements, les trafiquants conservent 1 million de dollars dans le camp. S'il existe réellement et que vous parvenez à mettre la main dessus, il est à vous! (à voix basse) Mon 29ème petit fils dirige un groupe de banques. Il pourrait s'arranger pour que cet argent d'origine douteuse retrouve une certaine légalité. Mais, que cela reste entre nous, de tels tours de magie bancaires ne sont pas dans mes habitudes.

**-PJ- Quelle aide nous apportez-vous?**

-MJ- J'ai accès à une petite "réserve", nous pourrons nous y rendre pour que vous puissiez choisir votre matériel, dans la limite de nos stocks, naturellement. S'ils se rendent à la réserve du ministre les joueurs pourront pratiquement choisir les armes qui leurs plaisent. Attention au poids portable, tout de même. Si l'un de vos joueurs demande une arme vraiment trop peu répandue, au prix trop élevé ou dont vous préférez éviter l'utilisation dans vos aventures, prétextez la rupture de stock. Avant que le ministre ne mette fin à l'entrevue, il ajoutera une dernière fois:

-«Si, par hasard, il vous venait à l'idée de conserver les documents compromettants pour tenter d'obtenir de ma part une rente supplémentaire. En deux mots, si vous tentiez de me faire chanter, sachez que j'ai des hommes partout et que vous ne pourriez quitter le pays sans mon consentement. Alors, oubliez cette idée et tenez vous en aux instructions» En effet, des joueurs inspirés par le démon de l'argent facile pourraient bien entraîner l'aventure dans cette direction. Si vous, MJ vénéré, avez le courage d'improviser la suite, sachez que Ksu Ten Li a, en Thaïlande, le bras suffisamment long pour gratter les mollets de son voisin de pallier sans quitter son fauteuil. Au Laos, ce bras est à peine plus court. Apprenez le respect à vos joueurs. Ne fait pas chanter un homme d'état qui veut, que diable!



# II LA MISSION: dans la m... jusqu'au cou

## II.1 Nakhon Phanom, tout le monde descend

Après avoir choisi leur équipement, les joueurs passent une seule nuit à l'hôtel. Yei Lu Chang, avant de les quitter, leur signale que la nuit sera courte puisque le départ pour la jungle aura lieu tôt le matin.

**6h00** Un BELL UH-1 "HUEY" les attend. Kim Nung Sai est aux commandes de l'hélicoptère qui va les transporter à la frontière Thaïlande-Laos. Et, déjà, la forêt vierge à perte de vue!

**7h30** Prés de NAKHON RATCHASIMA, le BELL se pose dans une clairière aménagée où un camion citerne le ravitaille. C'est ici que monte Minh Xaö, le guide qui les conduira jusqu'à la base des trafiquants.

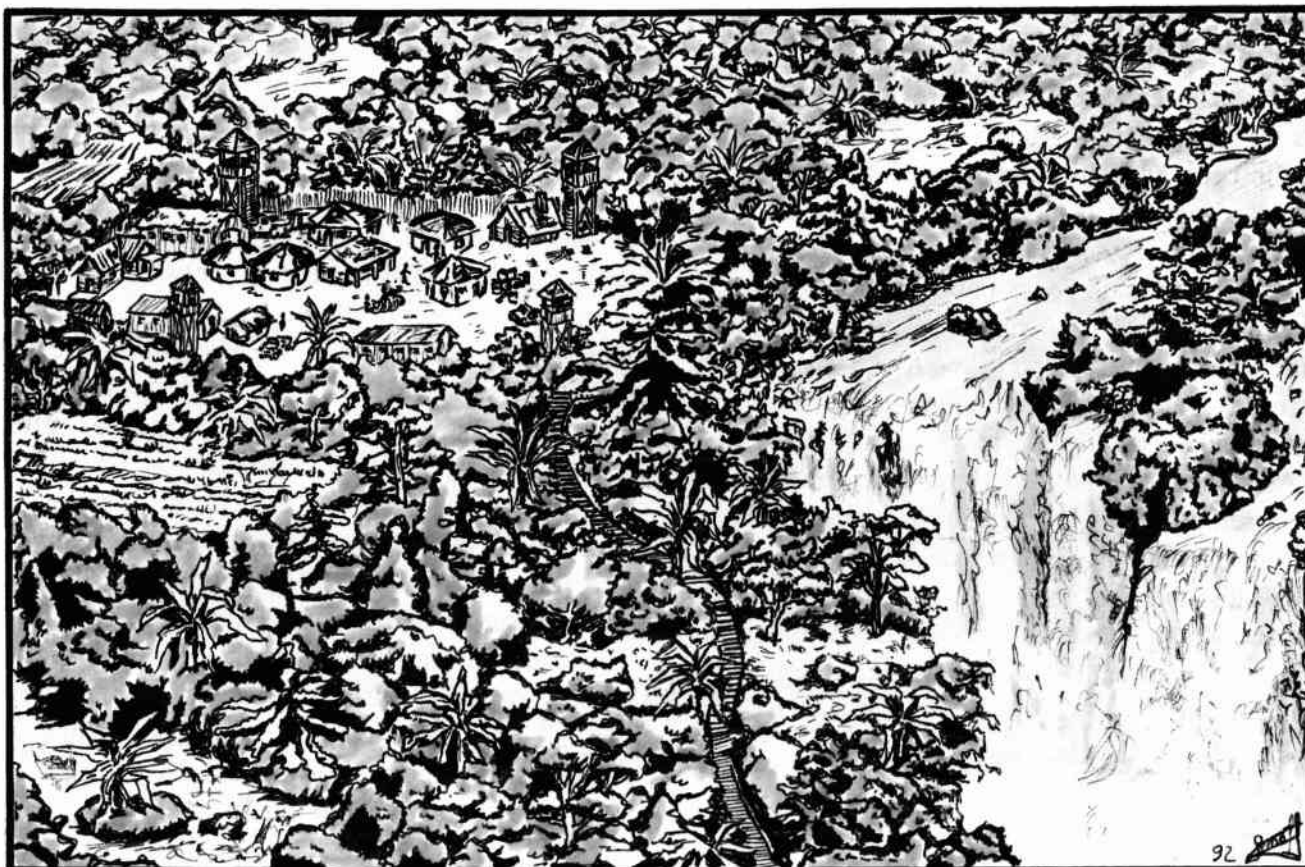
**8h00** La petite troupe repart. Le paysage n'a pas changé. Le guide en profite pour donner quelques consignes de sécurité aux PJ (ne pas boire d'eau avant de l'avoir purifiée à l'aide des pastilles effervescentes dont il tend, à chacun, un tube de 20 cachets -pour une vingtaine de litres d'eau au goût dégueulasse...mais potable-, ne pas faire de gestes brusques en présence d'insectes ou de reptiles venimeux, et surtout, surtout, ne pas tenter de lier connaissance avec une femelle singe car les mâles sont très jaloux...). Mais, ceux qui ont Survie Jungle savent déjà tout ça (sauf pour les singes, secret de khmer).

**10h00** Bien que NAKHON PHANOM, QG maritime de l'unité du Mékong (flottille fluviale blindée), soit largement suffisant pour accueillir le BELL, le pilote préfère poser son appareil dans une petite base à peine aménagée, plus loin, à l'intérieur des terres.

**10h15** Le guide leur donne enfin quelques précisions sur la mission: l'objectif se trouve au Laos entre Muang Kammouan au Nord et Savannakhet au Sud. Nous allons rejoindre le point ALPHA se trouvant à 40 km au Sud. C'est là, vers 12h30, que nous traverserons le fleuve à l'aide de barques de pêcheur (à cette heure de la journée les patrouilles fluviales des deux pays sont au repos). Nous nous enfoncerons de 15 km à l'intérieur du Laos où nous établirons notre camp de base (point BETA). Vous aurez alors la possibilité d'établir un plan pour attaquer le camp des trafiquants.

**11h00** Le chef de la petite base fournit à l'équipe deux 4x4, des M 151 non armés.

A partir de maintenant, les joueurs sont livrés à eux-mêmes et aux bons soins de leur guide, Minh Xaö. Il possède une carte imprécise de la zone, mais, seul Minh saura les guider dans cette contrée inconnue...



## II.2 Destination BETA

La traversée du Mékong se fait sans problème. Si les joueurs oublient de signaler qu'ils prennent la précaution de cacher les barques sous des branchages, par exemple, ils rencontreront forcément des patrouilleurs à leur retour. En effet, la première vedette à croiser dans les parages repèrera sans difficulté les embarcations, contactera son QG par radio et attendra patiemment que les propriétaires des bateaux veuillent bien montrer le bout de leur nez. Dès que les PJ auront quitté le rivage à bord des barques, la vedette, auparavant dissimulée, se dévoilera et intimera aux joueurs l'ordre de lever les bras, de s'identifier, puis de se rendre. Le tout, sous la menace de ses mitrailleuses M2HB. S'il s'agit d'une patrouille fluviale thaïlandaise, le Ministre les tirera de ce mauvais pas, sinon...

5 km à l'Est du fleuve, des bruits de véhicules se font entendre. Il s'agit d'une patrouille laotienne constituée de 2 GAZ 69 avec 6 hommes à leurs bords.

-Véhicule A: un radio et le chauffeur à l'avant, un lieutenant à l'arrière.

-Véhicule B: un mitrailleur et le chauffeur à l'avant, un homme à l'arrière.

**Cas1:** si les joueurs se cachent (Discrétion) et que le jet de Perception des Laotiens est raté, la patrouille passe sans rien remarquer, sinon voir Cas2.

**Cas2:** si les joueurs décident d'attaquer, il faudra abattre le radio dans les 30 secondes qui suivent sinon, quelquesoit l'issu du combat, le commando des joueurs sera repéré et les chances de croiser des soldats sur le chemin du retour seront plus grandes. Aussi, décrivez précisément la patrouille en faisant remarquer le fait qu'une antenne dépasse de la première des voitures et qu'un des hommes tient une radio sur ses genoux. Puis, gérez le combat.

Après cet affrontement, ils auront deux jours pour attaquer le camp. Passé ce délai, les corps seront découverts (sauf précautions particulières) et leur chemin de retour sera infesté de patrouilles laotiennes extrêmement nerveuses.

**Cas 3:** si les joueurs sont suffisamment bêtes pour se montrer sans chercher à tirer -et sans avoir caché leurs armes, alors les laotiens obtiennent l'initiative et tenterons de les dégommer sans plus attendre, ce qui nous ramène au cas 2 (mais le radio aura eu le temps de donner l'alerte).

Il faudra prendre en compte le manque de précision avec lequel le radio donne la position du convoi. Ce qui donne au plus une demi-heure aux personnages pour changer de crèmerie, avant qu'une nouvelle patrouille du même acabit arrive sur les lieux. C'est reparti pour un tour (same player shoot again).

Si, par contre, les joueurs ont mis leurs armes à l'abri (Discrétion), ils devront vite trouver un beau mensonge à raconter pour expliquer leur présence ici et essayer de "noyer le poisson" (entomologistes à la recherche de papillons rares, rescapés d'un accident d'avion privé, touristes suisses à la recherche des fameuses plages du Laos...) en s'exprimant en laotien ou en thaï, ou par l'intermédiaire d'un Minh Xaö passablement terrifié. Puis, il leur faudra supporter le fait que les patrouilleurs les tiennent en respect durant 10 minutes (en pointant leurs AK47 sur les bas-ventres particulièrement charnus des PJ pendant que deux soldats, rodés à ce genre d'exercice, fouillent les fourrés alentours (faut pas prendre les bridés pour des imbéciles!). Quelquesoit le résultat des recherches, les soldats tenteront "d'embarquer" les personnages, sous les hurlements de marcassin et les quolibets de Minh.

**Notez que, tout de même, le guide de l'expédition, Minh, conseillera d'opter pour le premier cas.**



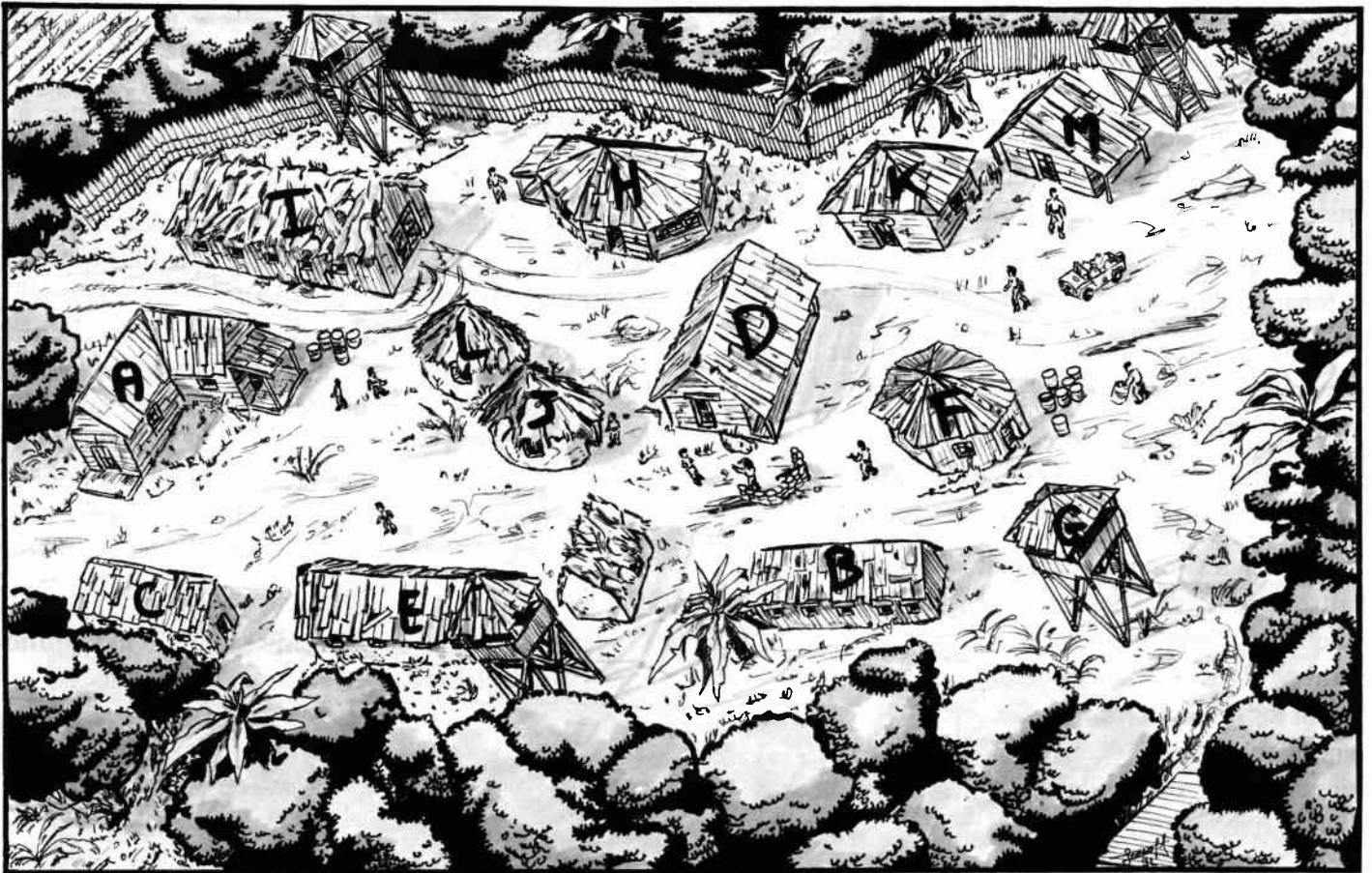
## II.3 Le camp

Du point Beta, il est possible d'observer les trafiquants sans être vu. Pour ce faire, il est préférable d'utiliser des instruments grossissants divers (jumelles, lunettes, etc...) qui devraient figurer dans l'équipement de base de toute barbouze qui se respecte (ou ne se respecte pas d'ailleurs).

L'objectif est situé à gauche d'une cascade. A ses pieds, légèrement en contrebas, se trouve la plantation où poussent d'adorables fleurs blanches légèrement teintées de rose. La récolte est proche, bientôt les bulbes seront incisés pour récolter le précieux suc blanchâtre.

Entre la rivière et la plantation, on peut apercevoir un étroit et long chemin qui gravit péniblement la montagne jusqu'au camp. Les pluies extrêmement fréquentes et d'une violence rare rendaient le sentier boueux et glissant. Aussi, pour faciliter l'ascension, des rondins de bois ont été disposés pour former un rudimentaire escalier. Le camp abrite en permanence une trentaine d'hommes armés! Il faut dire que la place ne manque pas puisque pas moins de 17 constructions en bois ont été bâties dans une clairière qui n'a rien de naturel.

### II.3.A Descriptif par ordre alphabétique



**A** Le bâtiment comporte en fait trois pièces distinctes: la cambuse (réserve de vivres) n'est qu'une minuscule "chambre froide" dont le sol a été creusé pour conserver la fraîcheur relative des aliments. L'étanchéité de l'édifice est assurée grâce à des feuilles de palmes tendues sur les murs et changées régulièrement. Une seule porte donne sur la cuisine où sévissent un "chef cuisinier" et son "marmiteux". Seuls quelques couteaux de cuisine et un hachoir à viande pourraient servir d'armes le cas échéant. Un passe-plat et une porte donnent sur le réfectoire qui comprend le strict nécessaire pour assurer les repas d'une trentaine d'hommes au maximum. Cette partie de la construction, n'est fermée que par une porte à double battant qui donne sur la cour du camp.

**B** Dortoir des "soldats" du camp: huit hommes y dorment le jour (ceux qui étaient de garde nocturne dans les miradors), une vingtaine la nuit. Pour tout mobilier, une quarantaine de paillasses sont jetées à même le sol, sans drap ni couverture (inutile dans la jungle). En guise d'oreiller, les dormeurs utilisent leur paquetage (quelques maigres effets personnels). Les armes sont posées à la tête des "lits"...à portée de main. Deux tables et une dizaine de chaises en rotin complètent le tableau, sans doute pour permettre aux hommes de jouer aux cartes ou pour qu'ils partagent d'agréables moments d'amitié et de franche camaraderie. Seule distraction, avouez que c'est peu pour tromper la solitude dans une jungle exempte de cinéma et de bordel.

- C** Il s'agit là de la réserve de carburant du camp, où plus de 10000 litres d'essence sont entreposés dans trois étages de fûts métalliques entassés dans un ordre peu rigoureux. Un palan, arrimé à une épaisse poutre du plafond, permet de descendre jusqu'au sol les lourds bidons inaccessibles. Deux hommes sont chargés de surveiller l'entrepôt, en permanence et par roulements de huit heures...sauf au moment des repas où le bâtiment de bois est abandonné pour une heure environ (à plus ou moins vingt minutes).
- D** On ne peut pas vraiment parler de laboratoire. Il ne s'agit en fait que d'une minuscule pièce qui abrite un mini-dispositif de raffinage de l'opium. Au maximum, ce dispositif ne permet d'obtenir qu'une morphine-base de mauvaise qualité, et encore en petites quantités.
- E** Voilà le dortoir des "paysans". Entendez par là les hommes qui ont pour mission de cultiver les champs alentours et de faire mûrir au mieux les précieuses papavéracées. Les logements de ces pauvres gars outrageusement exploités sont à la fois plus vétustes et plus intimes que les autres. En effet, la baraque est particulièrement délabrée mais ses habitants ont tenté de la rendre un peu plus agréable. Des pans de tissus ont été tendus en guise de rideau. Le centre de la pièce est occupé par des pierres plates qui servent de support à un foyer commun, la fumée s'échappant par un trou découpé dans le toit. Les lits sont disposés en étoile autour du rond central. En aucun cas ces hommes ne participeront à un éventuel combat et ne se défendront que mollement si on les malmène, habitués depuis toujours à être rudoyés.
- F** Armurerie fermée par une chaîne et un gros cadenas dont la clé se trouve dans la poche du chef de camp. Deux hommes armés d'AK47 gardent l'entrée du dépôt. Ce petit arsenal renferme:  
 6 MAC 50 défectueux (possibilité d'en assembler 3 en état de marche) avec 4 chargeurs.  
 2 MAT 49 sans chargeurs.  
 1 MAS 49/56.  
 3 AK47 et 2 caisses de pièces détachées d'AK47.  
 1 caisse de 32 chargeurs d'AK47 (32 restants/50).  
 2 M16 A1.  
 4 chargeurs de 30 coups pour M16 A1.  
 Et assortiment de pièces détachées en tout genre.
- G** 4 miradors de 15 m de hauteur. Dans chacun d'eux 2 hommes montent la garde: 1 vigie équipée de jumelles, d'un projecteur et d'une AK47 et 1 mitrailleur armé d'un PKM (RA(-9) C-TIR(10-30) BP(0-20) CP(100) TO(0) DGT(+1) infos dans Opération Aigle Blanc, réserve en poste 1000 cartouches de 7.62x54 R). L'angle actuel permet de tirer sur une cible se trouvant à plus de 3m, d'autre part jusqu'à 13m la cible se trouve à bout portant. Ces hommes sont sensés scruter les abords du camp, mais la routine assomante les rend peu vigilants.
- H** Il s'agit des appartements privés du chef du camp. Le mobilier rudimentaire (comparativement au Ritz) passe pour être luxueux (au milieu de la jungle):  
 - Un lit avec moustiquaire.  
 - Un prétentieux bureau en bois massif où un tiroir, fermé à clef, renferme les documents qui intéressent le ministre. Sur la table est posé un poste de radio qui ne permet plus de recevoir autre chose que "fréquence Pnomh Penh" et "Radio Thai..."  
 -Le sol est recouvert d'une natte tressée. Si on la soulève, on met à jour une petite trappe en bois fermée par un simple cadenas. Il est en fait plus simple de défoncer cette trappe que de s'attaquer au cadenas. Ainsi, on découvre une petite cache renfermant: un coffret métallique fermé à clé et contenant un million de dollar environ et un cobra royal de 2,10m de long (le venin est mortel à moins qu'un médecin n'ait pensé à emporter le sérum approprié).
- I** C'est là que sont entreposés les véhicules: 4UAZ. Deux mécaniciens y dorment en permanence. A portée de la main, ils auront soit un couteau de survie...soit un tournevis. C'est dans ce lieu aussi qu'est conservé une partie du carburant nécessaire au fonctionnement des 4X4(environ 200litres).
- J** Réserve de munitions gardée par un homme:  
 1 pied de piche  
 8 caisses (43 kg l'une) de 2000 cartouches pour AK47 (augmentant de 1 les risques d'enrayer).  
 5 caisses (62 kg l'une) de 2000 cartouches pour PKM ou Dragunov.  
 2 caisses (15 kg l'une) de 1000 cartouches de 9 mm parabellum.  
 1 caisse (10 kg) contenant 2 M72 A2 LAW.  
 1 caisse (7 kg) de 20 grenades PRB NR423 dont une est défectueuse.  
 200 gr. d'explosif stable avec 20 détonateurs à retardement 15 à 300 secondes, réglables par tranches de 5 secondes (2 sont défectueux).
- K** Cette petite baraque en bois est la seule à disposer d'un toit en dur. Elle abrite la radio gardée en permanence par au moins un homme (armé d'une AK47).
- L** Les sanitaires (4 places assises) gardés en permanence par une escouade de 15 hommes qui n'interviendront que si on prend d'assaut ce lieu sacré... «Chacun peut survivre en dévorant la feuille de l'arbre mais nul ne peut chier sans son trou!».
- M** Sanitaires, mais plus spacieux (6 places assises et 8 debout) étroitement surveillés par un régiment de 1000 hommes surarmés, 25 chars et 3 hélicoptères... camouflés dans les brindilles du tas de détritrus devant la porte. Là encore, ces hommes sont neutres sauf en cas d'agression caractérisé du saint des saints. «L'homme a 2 bras, 2 yeux, 2 narines... mais un seul trou du cul, d'où sa très grande valeur!»

## II.3.B La vie au camp

Suivant l'heure à laquelle les joueurs décident d'attaquer vous pourrez placer les différentes personnes dans le camp grâce à l'emploi du temps succinct donné ci-dessous.

### **6h00 à 6h30**

Relève des gardes des miradors

Petit déjeuner: restent en poste le radio, les gardes et les miradors fraîchement renouvelés.

### **6h30 à 7h00**

Mise en place des ouvriers dans le champ de pavot en contrebas. Pour plus de sécurité 8 soldats du camp encadrent la manoeuvre, mais seulement 4 resteront sur place. Les 4 autres rentrent au camp après avoir effectué une mini-ronde autour de la plantation puis du camp.

### **12h00**

Les ouvriers remontent pour manger, accompagnés par les 4 gardes restés sur place.

Relève des miradors, pendant environ 5 minutes, il n'y a plus personne dans les tours.

### **12h30 à 13h10**

Repas du midi. Si je jouais avec vous, c'est probablement une des heures que je choisirais. En effet, tout le monde est regroupé, ce qui peut rendre l'attaque plus rapide.

### **13h20:**

les ouvriers retournent au champ suivant la même modalité que pour le matin.

### **18h00:**

Relève des miradors

Repas du soir. Pas mal non plus comme heure pour une attaque. Par contre, il sera plus facile de toucher un innocent.

### **19h00:**

Douche pour les "membres actifs" du camp. Il n'y a jamais plus de 4 hommes sous la douche.

### **19h30:**

Douche pour les paysans. Meilleure configuration si l'on ne veut pas de blessé parmi les paysans.

### **20h00:**

Couvre feu.

### **22h00:**

Dernière relève pour les vigies, allumage des projecteurs. Début d'une somnolance parfois fatale.

## II.4 Retour vers le point BETA.

Une fois les papiers récupérés (nous aurions pu dire une fois l'attaque effectuée mais il est possible que des joueurs soient plus discrets), il faut revenir aux barques pour retraverser le fleuve et revenir en Thaïlande.

Tout d'abord, il est possible que plusieurs de nos valeureux guerriers soient blessés. Alors, si les joueurs manquent de connaissance en matière de chirurgie, un nouveau copain rentre en scène. En fait, Ta Kin les a peut être aidé lors de l'attaque. C'est l'heure de la grande couture et au fil des points, nos braves mercenaires regagnent un capital santé bien nécessaire pour le retour.

Les paysans offrent à la petite troupe un repas fastueux pour les adorateurs de restaurants "chinois".

Suivant les actions antérieures de nos mercenaires, l'alerte à pu être donnée, ils rencontreront alors une ou deux patrouilles laotienne sur leur chemin de retour.

Si vous avez du temps, vous pouvez un peu taquiner vos baroudeurs. Eh oui, le chef du camp s'est enfui. Comme vous vous en doutez, il a une haine farouche pour ses agresseurs.

Alors, faites attention où vous mettez les pieds, une grenade est si vite arrivée. Ce serait un jeu d'enfant de vous décrire une bonne centaine de pièges (à feu ou non), mais j'ai pour habitude de laisser fantasmer les Maîtres de jeu.

### **-Exemple de piège statique:**

**Bambou taillé**, planté dans le sol:

Diff. 4 sous Perception, pour repérer le piège.  
1 dé 6 pour les dégats.

### **-Exemple de piège mobile:**

**Branche repliée** avec bambou taillé:

Diff. 5 pour repérer le montage ou le déclanchement.

Diff. 6 sous Agilité pour éviter d'être rasé de près.

Si le personnage est en mouvement lors de l'impact, localisez suivant la table de touche et pratiquez les dégats indiqués avec un modificateur. En effet, plus la branche est forte, plus il est facile de la voir, mais ça fait plus mal, de -2 à +2 pour les dégats.

Si le personnage reste sur place les dégats sont déterminés par la hauteur du piège en fonction de la taille du personnage.

Enfin, il est possible de couper la branche à coup de machette Diff. 5 sous Epée/Machette.

# III LES PERSONNAGES SANS JOUEUR

## III.1 Les "gentils organisateurs"

-Ksu Ten Li (Le Ministre)

SI	FO	DE	AG	ME	CO	VO	PE	AP
08	09	12	12	14	08	13	10	10

Taille: 1,62 m, Poids: 65 Kg, PdV: 10

Pts de Survie: 7, Age: 65 ans

Ce petit homme d'une soixantaine d'années dégage une aura digne de celle d'un diplomate. Pourtant, cette quiétude semble être troublée, car dans cette affaire il risque sa tête au sens propre comme au sens figuré.

Sa manière autoritaire de parler reste froide et polie sauf lorsqu'on aborde le sujet du trafic de drogue à l'intérieur de la Thaïlande. En effet, son plus grand souci depuis plusieurs années fût de combattre sans relâche les trafiquants d'opium. Son but est de récupérer les plantations illicites pour en faire des plantations d'état au service de la médecine mondiale.

Il n'est pas arriviste et sert son pays avec beaucoup de cœur après avoir gravi une à une les marches du pouvoir. Pourtant, le pouvoir ça se perd vite, alors, il a décidé de créer une organisation secrète qui aurait pour seul prérogative: servir la Thaïlande sous ses ordres quelquesoit le pouvoir en place. Dans cette perspective, il pourra jouer un grand rôle dans de futures aventures et deviendra, si les joueurs réussissent la mission, un contact non négligeable et même un employeur potentiel.

Il a suivi une partie de ses études en Suisse où il tint le poste d'Ambassadeur, ce qui lui donne une bonne connaissance des manières occidentales.

Valeur: 296 points d'expérience

HABILETES / Aptitudes	NI	BO
GOLF	8	+1
TENNIS	4	0
LOIS THAILANDAISES	7	+1
LOIS INTERNATIONALES	5	+1
SCIENCES POLITIQUES	6	+1
SCIENCES MILITAIRES	5	+1
WARGAMES	4	+1
VINS	2	+1
TABLEAUX	2	+1
Voiture	xx	+1
THAÏ	9	+1
Anglais	6	+1
Français	4	+1
Japonais	2	+1
Informatique	3	+1
Histoire	4	+1
Géographie	4	+1
Psychologie/Diplomatie	8	+1
Connaissances locales	6	+1
Economie/Affaires	6	+1
Pistolets	4	0
Corps à corps	4	+1
Couteaux	2	+1
Epée/Machette	2	+1
Premiers soins	xx	+1
Survie Cités	xx	+1
Survie Jungles	xx	+1
Survie Marais	xx	+1
Séduction	4	0
Photographie	2	+1
Reconnaître les faux	2	+1
Autres	50	

### Ye Lu Chang (premier garde du corps)

SI	FO	DE	AG	ME	CO	VO	PE	AP
10	13	13	11	10	14	13	13	11

**Taille:** 1,70 m, **Poids:** 70 Kg, **PdV:** 17,  
**Pts de Survie:** 5, **Age:** 30 ans

Sa taille moyenne marque d'autant plus sa largeur d'épaules. Il fait partie de cette race de gardes du corps à qui le cerveau ne fait pas défaut. Autrement dit, ce n'est pas un bourrin.

Il a passé 5 ans dans les services secrets Thaïs ce qui peut expliquer son professionnalisme. D'ailleurs, ce n'est pas un mercenaire et sa fidélité pourrait aller jusqu'à la mort.

Il préfère se battre au contact en utilisant son arme favorite: le KATANA.

Il est armé avec un CALICO.

**Valeur:** 242 points d'expérience

HABILETES / Aptitudes	NI	BO
Armes de guerre	5	+1
Conduite de Combat	5	+1
Corps à Corps	6	+1
Couteaux	4	+1
Discretion	5	0
Pistolet	7	+1
Fusil à pompe	4	+1
Voiture	xx	+0
Premiers soins	xx	+0
Tout terrain à roues	xx	+0
Katana	9	+1
THAÏ	7	+0
Anglais	5	+0
Survie Cité	xx	0
Autres	30	

### Kim Nung Sai (chauffeur-à-tout-faire)

SI	FO	DE	AG	ME	CO	VO	PE	AP
11	12	13	11	09	13	12	13	14

**Taille:** 1,75m, **Poids:** 73Kg, **PdV:** 16,  
**Pts de Survie:** 5, **Age:** 28 ans

Comme son camarade, ce jeune homme est plus large que haut. Il ne prend jamais la parole et reste vigilant. C'est le "chauffeur-à-tout-faire" du Ministre et c'est lui même qui déposera les personnages sur la petite base Thaï avec son hélicoptère personnel.

Quand il ne se trouve pas avec le Ministre, il troque son costard-cravate contre un blouson d'aviateur et joue les playboy. Il est aidé dans sa tâche de séducteur par une paire d'yeux verts qui contrastent parfaitement avec sa chevelure noire.

C'est la mode du CALICO

**Valeur:** 221 points d'expérience

HABILETES / Aptitudes	NI	BO
Armes de guerre	7	+1
Pistolet	4	+1
Corps à corps	6	+1
Moto	xx	+0
Couteau	3	+1
Voitures	xx	+0
Pilote hélicoptère	5	+0
Hélicoptère de combat	3	+1
Lance roquette	2	+1
Survie Jungle	xx	0
Survie Cité	xx	0
Discretion	3	-1
Séduction	6	+1
THAI	5	0
Anglais	3	0
Autres	30	

### Minh Xaõ (le guide)

SI	FO	DE	AG	ME	CO	VO	PE	AP
11	10	13	13	10	10	13	14	10

**Taille:** 1,60 m, **Poids:** 60 Kg, **PdV:** 15,  
**Pts de Survie:** 5, **Age:** 26 ans

Ce jeune homme a travaillé dès l'âge de 14 ans pour le compte de plusieurs services secrets, en tant que guide. Il se déplace dans la jungle comme un citadin dans sa ville natale et peut suivre des traces sur plusieurs dizaines de kilomètres comme un chien qui suivrait une souris dans la moquette du salon.

Son naturel rieur renferme une âme vengeresse. En effet, les Seigneurs de l'Opium ont enlevé les membres de sa famille pour qu'ils cultivent la fleur blanche. Il ne serait pas étonnant que lors de l'attaque du camp il prenne plaisir à massacrer les gardes.

Il se peut même qu'il tente une action suicide si l'un des personnage se trouve en danger de mort. Si les joueurs savent lui parler, il deviendra un ami serviable et fidèle. Mais attention, il n'est pas stupide et serait capable de rabattre le caquet de bien des personnes. Il donnera le meilleur de lui même pour vous ou contre vous. Alors un peu de sympathie, morbleu!

Il n'est pas susceptible tant qu'on ne parle pas de sa famille. Il mettra en garde les personnages et ira même jusqu'à renouveler son avertissement en cas d'incompréhension. Toujours diplomatiquement.

Si certains bonus vous semble incorrects, sachez que l'on acquière des reflexes qui augmentent souvent certaines facultés. Citons en guise d'exemple bien se cacher dans la jungle, ou encore savoir y survivre mieux que personne.

Il est armé avec une AK47 mais sa machette peut s'avérer une arme silencieuse et efficace.

**Valeur:** 281 points d'expérience

Si vous réutilisez ce bon Minh Xaõ, n'oubliez pas de le faire évoluer.

HABILETES / Aptitudes	NI	BO
Armes de guerre	7	+1
Baïonnette	3	+1
Entraînement au combat	4	----
Fortifications de bataille	4	0
Désamorsage	4	+1
Pistolet	3	+1
Marchandage	5	0
Géographie	4	0
Botanique	2	+1
Connaissances locales	4	0
Equipement mécanique	2	+1
Armes anciennes (arcs)	3	+1
Corps à corps	6	+1
Couteaux	5	+1
Démolition	3	0
Explosifs	2	0
Discrétion	7	+1
Epée/Machette	3	+1
Escalade	5	+1
Premiers Soins	xx	0
Voiture	xx	+1
Tout terrain à roues	xx	----
Pickpocket	3	+1
Survie Jungle	xx	+2
Survie Forêt	xx	0
Survie Marais	xx	0
Survie Montagnes	xx	0
Survie Cités	xx	0
THAÏ	6	0
Anglais	4	0
Français	3	0
Autres	30	



## III.2 Ceux d'en face

### Patrouilleur laotiens

SI	FO	DE	AG	ME	CO	VO	PE	AP
09	10	11	11	09	11	10	10	10

**Taille:** 1,60 m, **Poids:** de 50 à 60 Kg, **PdV:** 14,  
**Pts de Survie:** 0, **Age:** de 25 à 35 ans

Il y a 8 patrouilleurs répartis dans deux tout-terrains. Les caractéristiques et les niveaux représentent une moyenne.

En outre trois des membres du convoi ont des spécialités:

- Le lieutenant laossien et le radio ont 4 en Pistolet et 4 en Équipement Électronique et sont armés avec un Makarov ou un GP35.
- Le mitrailleur du véhicule de queue utilise au niveau 2 une DShK 12,7 soviétique.

Ce sont des soldats qui manquent souvent d'instruction autre que militaire. Ils sont fidèles à leur chef et si celui-ci est touché, ils perdront un peu de leur vivacité au combat. C'est à dire qu'ils bénéficieront d'un +1 pour toucher, mais l'initiative ira aux PJ.

**Valeur:** 194 points d'expérience

HABILETES / Aptitudes	NI	BO
Armes de guerre	3	0
Baïonnette	4	0
Couteaux	3	0
Grenades	1	0
Discrétion	2	0
Corps à Corps	4	0
Escalade	5	0
Premiers Soins	xx	0
Voiture	xx	0
Tout terrain à roues	xx	0
Survie Montagne	xx	0
Survie Jungle	xx	0
Survie Forêt	xx	0
LAOTIEN	5	0
SCIENCES MILLITAIRES	2	0
Autres	30	

### Les mercenaires du camp

SI	FO	DE	AG	ME	CO	VO	PE	AP
09	11	11	11	08	12	09	11	08

**Taille:** 1,65 m, **Poids:** 50 à 65 Kg, **PdV:** 15,  
**Pts de Survie:** 2, **Age:** 28 à 36 ans

Ils ne sont pas vraiment habitués à être attaqués. En fait, ils sont là pour protéger le camp contre une rébellion des paysans. Donc, lors de l'attaque, ils seront quelque peu désordonnés dans leur manière de riposter, et il n'est pas impossible qu'ils se tirent dessus. Surtout si les mitrailleurs des miradors font feu vers l'intérieur du camp (niveau 2 en Mitrailleuses).

Il serait stupide de décrire chacun des 20 mercenaires du camp, mais n'hésitez pas à modifier cette base d'information, si vous désirez peaufiner votre interprétation de ce scénario.

**Valeur:** 205 points d'expérience

HABILETES / Aptitudes	NI	BO
Armes de guerre	4	0
Pistolet	3	0
Baïonnette	2	0
Couteau	3	0
Grenades	2	0
Discrétion	2	0
Corps à Corps	4	0
Escalade	5	0
Premiers Soins	xx	0
Voiture	xx	0
Tout terrain à roues	xx	0
LAOTIEN	5	0
Autres	20	

**Hong Xuren (Le chef du camp)**

SI	FO	DE	AG	ME	CO	VO	PE	AP
11	12	11	11	12	12	13	14	11

**Taille:** 1,70 m, **Poids:** 73 Kg, **PdV:** 18

**Pts de Survie:** 10, **Age:** 37 ans

Cet homme ne manque pas de ressources. Il a tué l'ancien chef du camp pour prendre sa place.

Il ne s'avouera pas vaincu, mais prendra la fuite pour pouvoir traquer les PJ plus loin dans la jungle, pendant leur retour vers le point beta. Mais, il utilisera pour arriver à ses fins des combines et des pièges ne le mettant pas en contact direct avec ses victimes.

Il ne lui faudra pas plus d'une semaine pour reconstituer une véritable, petite armée, afin de revenir prendre sa place de chef. Bien sûr les, paysans qui ont aidé les agresseurs seront torturés, voir même abattus. La main d'oeuvre ne manque pas dans cette contrée. Il ira même jusqu'à enlever quelques familles dans les villages alentours.

**Valeur:** 300 points d'expérience

HABILETES / Aptitudes	NI	BO
Armes de guerre	7	+1
Baïonnette	3	+1
Epée/Machette	3	+1
Escalade	5	0
Premiers Soins	xx	0
Voiture	xx	+1
Tout terrain à roues	xx	+1
Pickpocket	3	0
Corps à corps	6	+1
Couteau	5	+1
Démolition	3	0
Explosifs	1	0
Discretion	7	+1
Pickpocket	2	+1
Survie Jungle	xx	+2
Survie Forêt	xx	0
Survie Marais	xx	0
Survie Montagnes	xx	0
Survie Cités	xx	0
LAOTIEN	6	0
Anglais	4	0
Français	3	0
Autres	77	

**Ta Kin ("le paysan")**

SI	FO	DE	AG	ME	CO	VO	PE	AP
08	11	12	11	14	12	13	14	11

**Taille:** 1,58 m, **Poids:** 50 Kg, **PdV:** 12,  
**Pts de Survie:** 5, **Age:** 28 ans

Ce jeune homme a dû faire partie de l'équipe de mercenaires protégeant le camp. Il n'a pas supporté les mauvais traitements que subissaient les paysans. Alors après avoir éclaté la gueule d'un de ses collègues, il fût déchu de ses droits et en a gardé une rancune tenace.

Il était le médecin du camp avant de passer à la récolte des pavots. Il sera donc d'un grand secours quand les mercenaires devront "regagner" des points de vie.

Si le groupe de joueurs que vous faites jouer manque d'un médecin, il offrira ses services et quittera le Laos avec soulagement. Dans cette optique, le Ministre lui fournira de vrai-faux-papiers thaïlandais ainsi que la nationalité bien sur.

**Valeur:** 277 points d'expérience

HABILETES / Aptitudes	NI	BO
Armes de guerre	7	+1
Baïonnette	3	+1
Couteaux	5	+1
Discrétion	7	+2
Epée/Machette	3	+1
Escalade	5	0
Premiers Soins	xx	+1
Voiture	xx	+1
Tout terrain à roues	xx	+1
Pickpocket	3	+1
Survie Jungle	xx	+1
Survie Forêt	xx	+1
LAOTIEN	6	+1
Thaï	4	+1
Anglais	3	+1
Médecine	8	+1
Botanique	6	+1
Chirurgie	4	+1
Biologie	8	+1
Autres	40	Var.

# ANNEXE 5 PORTRAITS

Voici la liste des personnages sans joueur avec leur numéro.

(1) Ksu Ten Li (Le Ministre)

(2) Ye Lu Chang (1<sup>er</sup> garde du corps)

(3) Kim Nung Sai (Chauffeur-à-tout-faire)

(4) Minh Xaö (Le guide)

(5) Hong Xuren (Le chef du camp)

(6) Ta Kin (Le paysan)



(1) Nom:

Prénom:

Taille: 1,62 m

Poids: 65 kg

Yeux: Noirs

Cheveux: Grisonnants

Force: 09

Constitution: 08

Apparence: 10



(2) Nom:

Prénom:

Taille: 1,70 m

Poids: 70 kg

Yeux: Marrons

Cheveux: Noirs

Force: 13

Constitution: 14

Apparence: 11



(3) Nom:

Prénom:

Taille: 1,75 m

Poids: 73 kg

Yeux: Verts

Cheveux: Noirs

Force: 12

Constitution: 13

Apparence: 12



(4) Nom:

Prénom:

Taille: 1,60 m

Poids: 60 kg

Yeux: Noirs

Cheveux: Noirs

Force: 10

Constitution: 10

Apparence: 10

---



(5) Nom:

Prénom:

Taille: 1,70 m

Poids: 73 kg

Yeux: Verts

Cheveux: Noirs

Force: 12

Constitution: 12

Apparence: 11

---



(6) Nom:

Prénom:

Taille: 1,58 m

Poids: 50 kg

Yeux: Noirs

Cheveux: Bruns

Force: 11

Constitution: 10

Apparence: 11

# IV CONCLUSION

## IV.1 Pour une fois pas d'embrouille

A leur retour, le Ministre les attend. Il s'est déplacé jusqu'aux rives du fleuve pour accueillir la petite troupe et récupérer les précieux papiers qu'il fait brûler sur le champ. Dès leur arrivée, les blessés sont soignés dans un hôpital de campagne installé pour l'occasion. Une fois nos personnages guéris, ils sont transportés à Bangkok pour y recevoir les honneurs. Une suite a été réservée pour eux et une semaine de vacances, aux frais de la princesse, va leur permettre de retrouver le moral.

C'est alors que le Ministre les invite chez lui.

«Mes amis, je ne sais trop comment vous témoigner ma gratitude. Enfin, si! Vous pouvez garder le matériel que je vous ai fourni. De plus, conservez ce que vous avez ramené de votre escapade, que ce soit de l'argent ou du matériel»

Si l'argent a été détruit, pour une raison ou pour une autre, ils seront dédommagés (100 000 \$ à partager).

Si les personnages reviennent bredouilles, on leur fait quitter la Thaïlande sur le champ. On apprendra plus tard, dans les journaux, qu'un Ministre thaïlandais s'est donné la mort en se faisant sauter dans sa maison. Seuls des témoignages ont pu permettre de dire que le Ministre se trouvait bien chez lui.

Si les personnages tentent de doubler le Ministre, paix à leurs âmes. Où qu'ils aillent, ils seront traqués par les deux gardes du corps, mais cela pourrait bien demander une autre session de jeu.

## IV.2 Calcul des points d'expérience

### **En positif:**

Les points des différents PNJ, s'ils ont respectivement sympathisé avec le Ministre (et qu'ils ont donc réussi l'aventure), son garde du corps, son chauffeur, le guide, le paysan Ta Kin.

Les patrouilles laotiennes neutralisées ainsi que les gardes du camp maîtrisés.

D'une façon générale tous les personnages hostiles et qui ont été mis hors de combat, ainsi que toutes les vies innocentes (100/vie) qui ont été activement préservées.

### **En négatif:**

100 points par innocent tué par négligence.

Le ministre et ses sbires si on s'en est fait des ennemis.

# THAÏLANDE

**Capitale: BANGKOK**

**Population: 56 500 000**

**PNB/Hab.: 1150 \$ (6 325 FF)**

**Superficie: 514 000 km<sup>2</sup>**

**Langue: Thaï**

**Monnaie: 5 "baht" = 1 Franc**

**-Régime Politique:** Monarchie constitutionnelle, mais, un régime proche de l'armée est actuellement en place, diminuant de ce fait la "démocratie" existant officiellement...

**-Presse & Médias:** Si vous avez lu ce qui précède, il va de soi qu'un tel régime exerce une censure assez efficace sur tout, tout et même le reste.

**-Justice:** Il est évident que la justice est tout sauf "juste", pseudo-dictature oblige... On peut être exécuté pour bien des faits (genre: port d'arme prohibé...).

**-Police:** En assez bons termes avec l'armée, la police sait quand abattre les manifestants, ce qui évite le besoin de parodie de procès. La police dispose d'un effectif "honnête" (28 000 hommes dans la Police frontalière, 50 000 dans les polices provinciales et 43 000 dans les "volontaires de la sécurité nationale").

**-Défense:** Avec un peu plus de 3% de son PNB affectés aux dépenses militaires, la Thaïlande dispose d'une armée forte de 283000 hommes (aviation et marine incluses) mais largement sous équipée. L'armement est un peu disparate (M72 LAW, M40 CSR...). Un service militaire de 2 ans fournit le gros de l'armée de terre. En majorité, le matériel est vieux et dépassé, mais il est équivalent à celui mis en oeuvre par les pays limitrophes... De surcroît, l'armée de terre a commencé à procéder à des achats de matériel chinois neuf (dont la conception est éprouvée) en nombre suffisant pour s'approcher d'une certaine standardisation, ce qui revient moins cher à l'entretien. L'aviation dispose d'avions efficaces mais anciens (F5 Freedom Fighter, OV-10 Bronco, A-37B etc...) en nombre suffisant (140 environs) mais aussi d'une petite quinzaine de F16A et B très modernes. La marine dispose de quelques navires (de qualités très diverses) à vocation océanique et d'une quarantaine de patrouilleurs fluviaux blindés pour surveiller le Mékong, qui constitue la frontière avec le Laos. Le pays fait parti de l'ASEAN et est donc allié aux Etats-Unis, à l'Australie etc...

**-Religion:** Plus de 90% de la population est Bouddhiste, les deux autres religions les plus représentées sont l'Islam et le Christianisme.

**-Transports:** Les infrastructures routières se résument souvent à des voies en terre (boueuses assez souvent, vu le climat) et presque pas d'infrastructures ferroviaires ou aériennes.

**-Télécoms:** Peu de téléphones publics, la plupart des villages n'ont qu'un seul (voire aucun) téléphone.

**-Renseignement:** Les services internes sont surtout spécialisés dans la lutte contre les "rouges" et les trafiquants d'opium. Ils sont d'ailleurs assez peu efficaces.

**-Santé:** Il n'y a pratiquement pas d'hôpitaux (700 à 800) et les médicaments sont assez rares (env. 2500 pharmaciens, soit 1 pour plus de 22000 personnes, en France, il y en a un pour 1302 habitants).

**-Forces Politiques:** Bien que la démocratie soit inexistante, plusieurs partis occupent la scène politique: le Parti de l'Action Sociale et celui de la Nation Thaï sont, avec le Parti Démocratique National les trois principaux mouvements, quelques mouvements insurrectionnels existent mais ils sont très minoritaires (le nouveau parti communiste du Siam regroupe quelques centaines d'activistes basés au Laos et le mouvement islamique unifié de libération doit avoir pas plus de mille hommes armés dans sa structure). Par contre, l'existence des camps de réfugiés cambodgiens et de leurs structures militaires (les Khmers Rouges, entre autres) fait que la zone frontière avec le Cambodge est presque entièrement hors du contrôle gouvernemental. Les Khmers Rouges font du trafic d'opium une de leur source financière principale. Le Nord-Est du pays regorge de plantations illégales détenues par les "seigneurs de l'opium" ayant à leur disposition de véritables armées miniatures.

**-Enseignement:** Avec un taux d'alphabétisation de 84%, la Thaïlande est plutôt bien placée, mais elle manque énormément de diplômés et le niveau atteint par la plupart des citoyens correspond à peu près à celui d'entrée en 6ème en France...

**-Heure:** Le pays entier utilise l'heure GMT +7 comme heure officielle.

**-Divers:** Une multitude de temples bouddhistes est accessible aux touristes (qui doivent avoir un visa d'entrée et un billet de retour...)

**-Economie:** Le pays dispose d'une industrie artisanale assez développée mais le tourisme et la vente de bibelots (ainsi que celle du riz et du caoutchouc) ne suffisent pas à combler un déficit chronique de la balance commerciale.

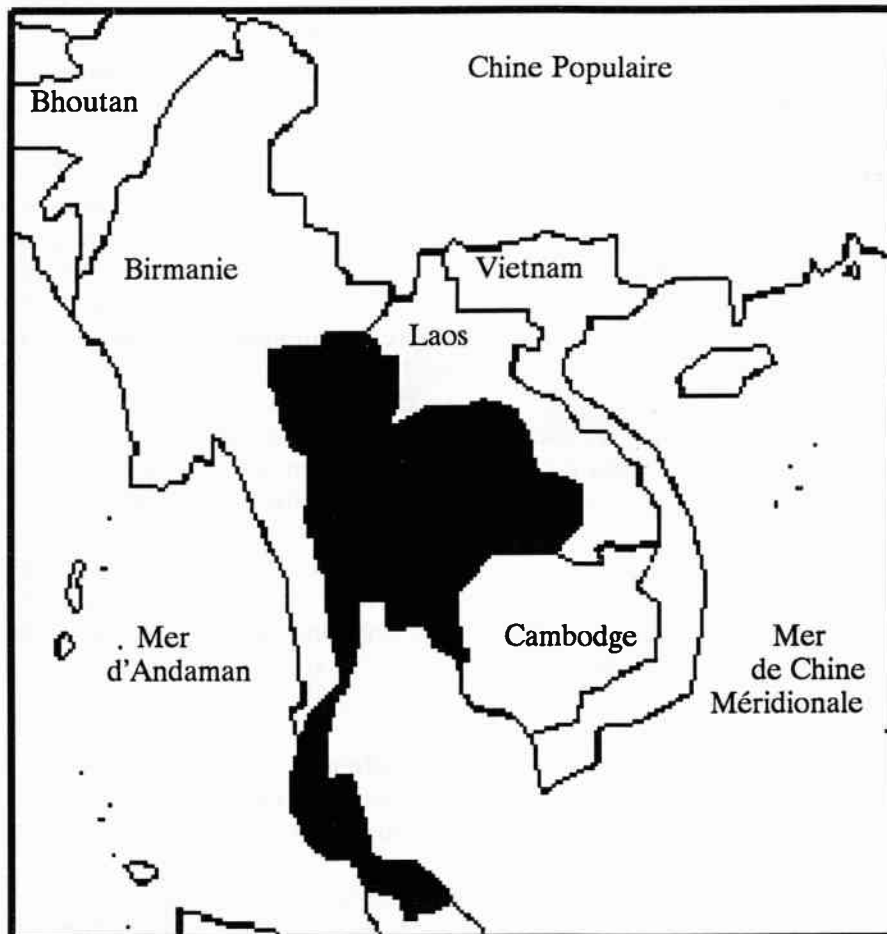
**Difficulté pour trouver: (A) des faux papiers, (B) des armes, (C) de la drogue**

VILLE	A	B	C	VILLE	A	B	C
BANGKOK	5	5	3	Nakhon Ratchasima	5	4	4
Thon Buri	6	5	3	Phitsanulok	6	6	4
Songkhla	6	6	3	Hat Yai	6	6	5
Nakhon Si Thammarat	6	7	4				
Chiang Mai	5	3	3	Reste du pays	8	5	4

**A: +2 pour un permis, +1 pour un "vrai-faux" papier, +2 pour un faux passeport.**

**B: +1 pour un PM/FA, +2 pour un F/FSA, +3 pour Ml et plus, +5 pour un FP.**

**C: -2 pour des drogues "douces", -1 pour l'héroïne, +5 pour la Cocaïne.**





# LAOS

**Capitale: VIENTIANE**

**Population: 4 245 000**

**PNB/Hab.: 185 \$ (1 020 FF)**

**Superficie: 236 804 km<sup>2</sup>**

**Langue: Laotien**

**Monnaie: 150 "Kip" = 1 Franc**

**-Régime Politique:** Très proche du Viet-nam, le Laos est sous un régime communiste depuis 1975, lorsque les vietnamiens ont mis au pouvoir un gouvernement du peuple. République démocratique populaire, le régime est encore resté au stade du parti unique, intégré dans la société à tous les échellons.

**-Presse & Médias:** Vous pouvez regarder la télévision d'état ou lire la presse d'état... Tout cela donne une impression d'être dans un pays qui regroupe toute l'histoire de l'ex-union soviétique...

**-Justice:** Pour ce qui est de la sacro-sainte justice populaire, une dictature, de droite ou de gauche, semble avoir les mêmes opinions quand à la liberté des juges.

**-Police:** La police, grâce aux "Milices des forces d'auto-défense" villageoises, dispose d'un réseau de renseignements des plus efficaces, permettant l'envoi dans des camps de rééducation de la plupart des personnes ayant des tendances politiques "impérialistes"...

**-Défense:** Hormis les "milices" villageoises précitées, l'état dispose d'une armée basée sur la conscription (18 mois, minimum). L'armement de cette dernière est entièrement d'origine russe et rustique. L'aviation dispose de quelques hélicoptères d'attaque et de transports et aussi d'une quarantaine de MiG-21 totalement obsolètes. Toutefois, les miliciens ont parfois une vieille MAT-49 française... Un contingent d'environ 10 à 15 000 soldats Vietnamiens se trouve dans le pays.

**-Télécoms:** Le téléphone se trouve dans la plupart des grands villages, mais généralement, seul le représentant du parti y a accès. De plus, le passage par un standard manuel est quasi-obligatoire...

**-Renseignement:** En dehors des milices et de la police politique, les Laotiens n'ont pas (faute de moyens et d'utilité réelle) de services secrets à proprement parler.

**-Enseignement:** Le taux d'alphabétisation de 85% ne fait pas ressortir le manque chronique de diplômés supérieurs et en fait, la population dépasse rarement un niveau équivalent à la 4<sup>ème</sup> en France. Par contre, beaucoup d'habitants parlent assez bien le Français ou le Thaï en plus du Laotien (près de 20% de la population étant Thaï).

**-Transports:** Les routes sont généralement en terre mais assez bien entretenues. Le Mékong est assez utilisé comme voie de navigation. Peu d'infrastructures aéroportaires parsèment le pays.

**-Heure:** Le pays est sous l'heure GMT +7, ce qui est assez normal.

**-Santé:** Ne cherchez pas une pharmacie, il n'y en a que seize (d'état), soit, une pour 240000 habitants. Un dentiste est tout aussi rare et un médecin est assez délicat à trouver (un pour 25000 habitants). Ce qui donne une espérance de vie d'environ quarante cinq ans (plus de 72 ans en France). Rassurez vous, le personnel médical est qualifié mais il manque de matériel et de médicaments.

**-Forces Politiques:** En dehors du parti unique, de nombreux mouvements existent mais ils ont un poids assez négligeable. Seul, le FLNUL (Front de Libération Nationale Unifiée du Laos) peut se targuer d'être connu, basé en Thaïlande, il dispose de quelques centaines d'activistes armés. Toutefois, des événements récents montrent un rapprochement certain entre la Thaïlande et le Laos (le Prince héritier Thaï est allé à Vientiane en Juin 92 et le premier ministre laotien doit se rendre à Bangkok avant fin 92), et donc, l'armée Thaï a commencé à démanteler les groupes rebelles anti-communistes basés sur son sol. La situation étant loin d'être simple puisque seuls 50% des habitants sont Laotiens, le reste étant d'ethnies très diverses (dont la plus connue est celle des montagnards Hmong).

**-Religion:** Si près de 85% des gens sont de confession bouddhiste, les autres sont souvent restés sur des bases religieuses animistes tribales.

**-Economie:** Le pays dispose de ressources hydro-électriques non négligeable et en exporte d'ailleurs une bonne partie. Le café et l'étain fournissent le gros des exportations et rapportent quelques devises précieuses.

**-Divers:** Il est nécessaire d'obtenir un visa d'entrée, il faut faire une déclaration de motif de voyage et justifier d'un minimum de ressources. Il faut aussi avoir un billet de retour.

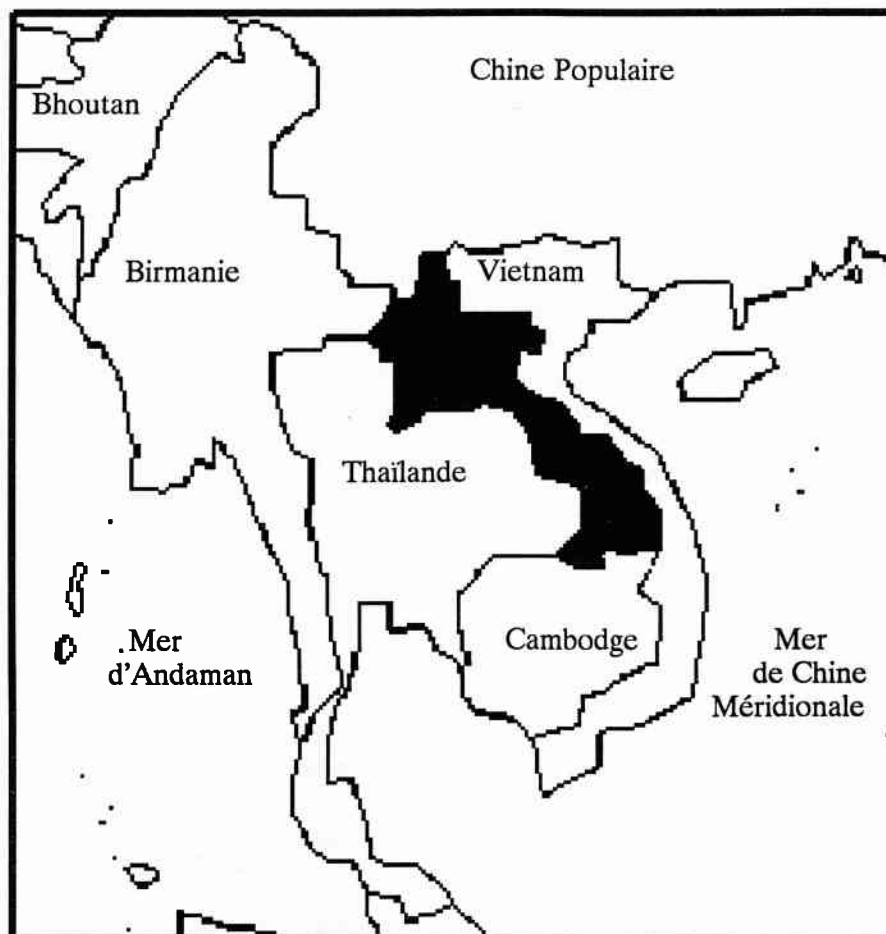
**Difficulté pour trouver: (A) des faux papiers, (B) des armes, (C) de la drogue**

VILLE	A	B	C	VILLE	A	B	C
VIENTIANE (Viangchan)	6	7	6	Saravan	7	7	6
Savannakhet	6	7	4	Muang Khammouan	8	5	4
Pakxé	7	5	3				
Louangphrabang	6	6	4	Reste du pays	9	6	5

**A: +3 pour un permis, +1 pour un "vrai-faux" papier, +2 pour un faux passeport.**

**B: +1 pour un PM/FA, +2 pour un F/FSA, +3 pour Ml et plus, +7 pour un FP.**

**C: -3 pour des drogues "douces", +0 pour l'héroïne, +5 pour la Cocaïne.**



# BIRMANIE

**Capitale: RANGOON**

**Population: 41 540 000**

**PNB/Hab.: 284 \$ (1 562 FF)**

**Superficie: 676 552 km<sup>2</sup>**

**Langue: Birman**

**Monnaie: 10 "Kyat" = 7 Francs**

**-Régime Politique:** République socialiste formée à partir de l'ancien territoire britannique de Burma, auquel ont été ajoutés les plateaux peuplés par l'ethnie "Shan" au Nord-Est et la bande de terre des "Karen" au Sud-Est. Le régime présidentiel est peu stable et ne contrôle pas la totalité du pays.

**-Presse & Médias:** La presse d'état est assez claire sur la bonté et la vigilance du gouvernement. On peut trouver, dans les grandes villes (dans les hôtels de luxe), la plupart des journaux importants ("Herald Tribune", "Die Welt" etc...).

**-Justice:** La justice est assez proche du pouvoir (elle n'a aucune indépendance). Elle est capable de réprimer l'utilisation de stupéfiants de façon sévère (un peu comme en Turquie, si vous voyez ce que je veux dire...).

**-Police:** Forte de 50 000 hommes, la Police populaire est aidée dans sa tâche difficile par les milices populaires qui comptent 35 000 hommes. Mal entraînée et mal équipée, la Police est tout de même un des outils les plus efficaces du pouvoir politique.

**-Défense:** Numériquement fortes, les forces armées du pays, avec leurs deux cent trente mille hommes, ne sont pas à la hauteur des tâches qu'elles ont à accomplir. L'armée de l'air dispose d'une quinzaine d'avions de combat pour la lutte contre-insurrectionnelle mais aucun avion moderne n'est là pour assurer une couverture aérienne du pays. Une vingtaine d'hélicoptères (seuls dix à quinze en état de marche) sont là pour assurer une certaine mobilité des troupes terrestres dont le matériel lourd est vieux (avant l'indépendance...) et manque cruellement de pièces détachées. Des équipements légers modernes (Carl Gustav CSR) cotoient des matériels bien plus anciens (M40A1 CSR). Il suffit de savoir que seulement une dizaine de canons anti-aériens protègent l'espace territorial pour se rendre compte que n'importe qui peut voler où il veut en Birmanie... La marine est l'arme la mieux lotie, avec 5 patrouilleurs de rivières et de nombreux patrouilleurs pour le littoral (vieux mais en état de marche!!!).

**-Télécoms:** Télé-quoi? Seules les villes un petit peu importantes ont droit au téléphone et on a du mal à joindre l'International, ne cherchez pas un central électronique...

**-Heure:** Le pays utilise l'heure GMT +6,5.

**-Renseignement:** Le pouvoir dispose d'une police politique ayant de nombreux indics dans les grandes villes. Pas de services secrets à proprement parler.

**-Transports:** Comme dans les pays limitrophes, le bitume et les autoroutes sont tout sauf monnaie courante. Il existe un réseau de chemin de fer parcouru par des trains lents et aux horaires irréguliers. L'aviation est assez peu utilisée.

**-Forces Politiques:** En dehors du parti au pouvoir, de nombreux sous groupes rebelles existent, ils sont généralement très localisés car ne dépendent que d'une ethnie. L'ancien Parti Communiste Birman qui comptait près de vingt mille hommes armés s'est désintégré en factions "Wa", "Shan", "Chinois Kokang" et "Kachin". Ces groupes contrôlent des parties plus ou moins importantes dans leurs régions respectives et combattent aussi les autres groupes d'irréguliers. Le Front Démocratique National dispose d'une vingtaine de milliers de rebelles essentiellement "Kachin" (env. 8000 hommes) et "Shan" et "Karen" (env. 4000 h). En dehors des groupes rebelles précités, les armées privées des narcotrafiquants (Opium) sont assez importantes: -Armée de Mong Tai "Shan" (env. 1500h), -Armée de Chang Shee Fu «Khun Sa» "Shan" (env. 2100 h), -Armée Kan Chit (env. 500 h), -Armée Loi Maw (env. 3000 h) etc... Ces groupes disposent d'un armement léger moderne en provenance d'un peu partout et contrôlent une grande partie du Nord-Est du pays (pour les narcotrafiquants, "Seigneurs de guerre" et rebelles "Kachin") et du Sud-Est (Rebelles "Karen", tout autant trafiquants de drogues...). Grâce à leurs ressources considérables, certaines armées privées disposent même de mercenaires occidentaux, d'avions à hélices équipés de canons et lance-roquettes, de missiles anti-aériens ("Stinger" échappés dont ne sait où...) et de canons AA.

**-Religion:** Plus de 80% de la population est de confession Bouddhiste, environ 10% sont restés sur des croyances indigènes et le reste est essentiellement Chrétien.

**-Monnaie:** Le "Kyat" est la monnaie officielle, sa valeur est très proche de soixante dix centimes français (mais son pouvoir d'achat local est bien supérieur pour les produits de première nécessité).

**-Divers:** Un visa d'entrée est obligatoire, de nombreux temples et tombeaux méritent le détour notamment à Rangoon et à Mandalay.

**-Enseignement:** Avec un taux d'alphabétisation de 78%, la Birmanie ne brille pas par l'éducation de sa population, mais, un peuple ignorant est plus facile à manipuler qu'une population intellectuellement développée...

**-Economie:** La vente massive de Teck et de Caoutchoux ne suffit pas à enrayer un déficit énorme du commerce extérieur. Les graines oléagineuses également exportées ont un cours qui tend à baisser dès que leur vente pourrait rapporter de l'argent en quantité suffisante pour assurer au pays un bon développement économique. Le tourisme est assez prospère et rapporte des devises vitales.

**-Santé:** Avec ses 600 et quelques hôpitaux, la Birmanie peut se targuer d'une population par médecin assez faible (seulement 5500 personnes!). Plus de 400 dentistes et près de 90 pharmaciens (cela fait près de 500 000 personnes pour un pharmacien!) fournissent une capacité de soins assez efficace (mais ne cherchez pas des médicaments chez les pharmaciens, allez voir un médecin ou un dentiste). Rassurez vous, il n'y a quasiment pas d'infirmiers... L'espérance de vie atteint malgré tout les soixante ans bien "tassés".

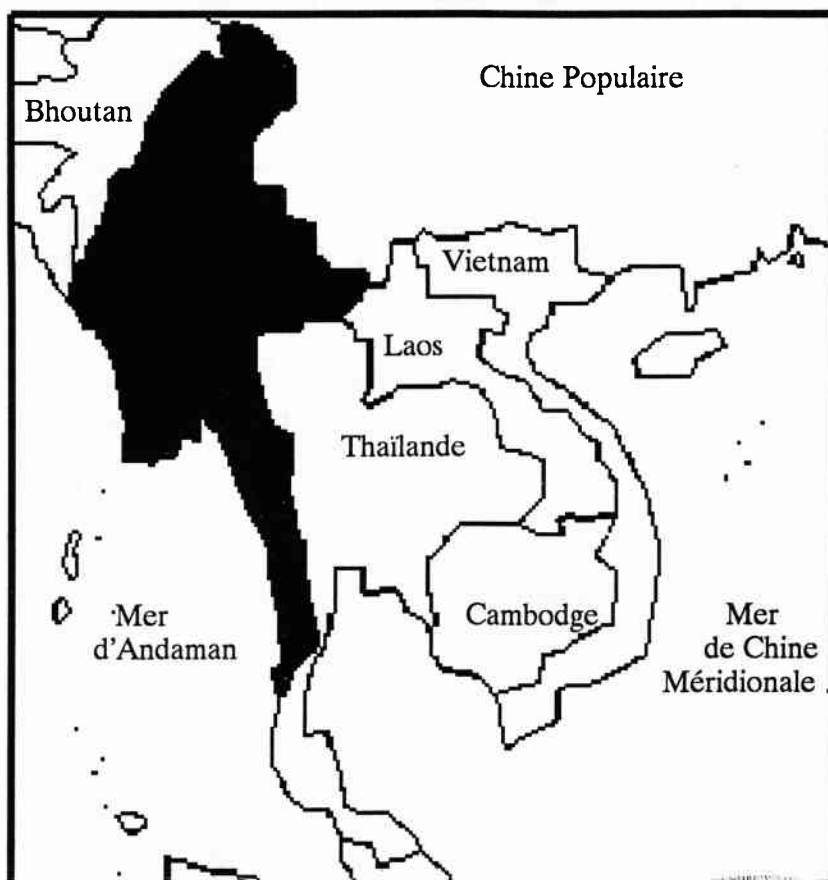
### Difficulté pour trouver: (A) des faux papiers, (B) des armes, (C) de la drogue

VILLE	A	B	C	VILLE	A	B	C
RANGOON	6	6	6	Myitkyina	8	4	3
Mandalay	6	6	5	Tavoy	7	5	4
Pegu	6	6	6	Henzada	7	7	5
Prome	7	6	5	Mergui	8	4	2
Bassein	6	6	5	Taunggyi	8	5	3
Moulmein	7	5	4				
Sittwe (Akyab)	7	7	5	Reste du pays	9	4	3

**A: +3 pour un permis, +1 pour un "vrai-faux" papier, +2 pour un faux passeport.**

**B: +1 pour un PM/FA, +2 pour un F/FSA, +3 pour MI et plus, +6 pour un FP.**

**C: -1 pour des drogues "douces", -2 pour l'héroïne, +6 pour la Cocaïne.**



# CAMBODGE

**Capitale: PHNOM PENH**

**Population: 8 490 000**

**PNB/Hab.: 355 \$ (1 953 FF)**

**Superficie: 181 035 km<sup>2</sup>**

**Langue: Khmer**

**Monnaie: 50 "Riel" = 1 Franc**

**-Régime Politique:** Assez instable, une pseudo-démocratie avec un conseil national unissant toutes les factions en présence a été constitué il y a peu sous l'égide de l'ONU.

**-Presse & Médias:** La télévision et la plupart des radios sont contrôlées par l'état. La presse écrite commence peu à peu à se remettre de plus de dix ans d'occupation Vietnamiennne.

**-Justice:** La justice est une notion assez abstraite car après les 4 années de gouvernement "Khmers Rouges", la grande majorité des magistrats avaient été découpés en petits morceaux.

**-Défense:** Le gouvernement dispose d'une armée régulière de 55 000 hommes mais, comme elle est liée aux ex-dirigeants pro-vietnamiens, elle devrait être réduite pour intégrer des éléments des autres tendances (dans le cadre de l'accord d'union nationale en vigueur). Les troupes vietnamiennes se seraient retirées dans leurs frontières. Une milice villageoise comprenant de 10 à 20 personnes par village s'entraînait avec l'armée (service militaire de 5 ans). En plus de ce dispositif, chaque district avait au moins un bataillon d'infanterie légère (plus de 32000 hommes au total) et chaque province disposait d'un régiment d'infanterie (plus de 22000 hommes au total). La marine, avec une dizaine de patrouilleurs et l'aviation avec ses 17 MiG-21 font figure de parents pauvres de cette structure hautement militarisée.

**-Télécoms:** "Vous voulez pas la télé cablé, non plus?", un téléphone, qu'est-ce? Il y en a tout de même un peu avec standards manuels, coupures fréquentes, etc...

**-Religion:** Les Bouddhistes regroupent 95% de la population, le reste étant réparti entre le Christiannisme et les croyances locales.

**-Heure:** Le pays utilise l'heure GMT +7.

**-Renseignement:** La police politique des communistes pro-vietnamiens était assez efficace mais elle doit être démantelée.

**-Transports:** Un train? Une autoroute? Un aéroport civil? Si vous utilisez votre Jet où votre Ferrari, vos possibilités de déplacement seront des plus réduites.

**-Forces Politiques:** Comme sous entendu précédemment, de nombreux groupes opposés au pouvoir communiste existent. Mais, ils ont tous, y compris les pires, rejoint la coalition d'union nationale actuelle. Toutefois, il est bon de rappeler leurs puissances, motivations, et méthodes d'opérations.

**-Les "Khmers Rouges":** Héritiers des fidèles de Polpote, l'homme qui en quatre ans réussit à détruire un quart de la population de son pays tout en le faisant régresser économiquement de plus de quarante ans, ils disposent du plus fabuleux arsenal des troupes rebelles. Proches de la Chine Populaire, ils reçurent une aide militaire de ce pays mais aussi (et surtout) des Etats-Unis. Ce groupe lutte pour le "Kampuchea Démocratique" et cherche systématiquement à détruire ce que le progrès peut fournir de bon (médicaments, dispensaires et hôpitaux: "graines de l'impérialisme"). Basés en Thaïlande au nord du Cambodge, les "Khmers Rouges" font combattre les enfants qui ne cultivent pas le pavot. Ils contrôlent de très nombreux camps de réfugiés. Environ 30 000 hommes armés dépendent de cette faction.

**-Front de Libération Nationale du Peuple du Kampuchea:** Groupe modéré essentiellement implanté dans les camps de réfugiés se trouvant à l'Est du Cambodge. Son but est d'établir une république à l'occidentale avec une démocratie effective. Peu armé et mal soutenu par les nations extérieures, il dispose tout de même de près de 13000 hommes encadrés par des officiers qui ont été formés par ceux qui servaient le pays avant le coup d'état des "Khmers Rouges".

**-Armée Nationale Sihanoukiste:** Ce groupe royaliste défend les intérêts du très modéré (et cultivé) Prince Sihanouk. Soutenu par la France et les Etats-Unis à certaines périodes, il dispose d'un équipement léger hétéroclite. Ses 15 à 20 000 hommes sont assez bien entraînés mais, leurs ennemis les plus visibles sont les "Khmers Rouges". Les officiers ont la même formation que ceux du FLNPK (contrairement aux officiers Khmers Rouges qui sont formés par "MAO").

**-Economie:** Le pays souffre encore dramatiquement des "conneries" de la période 1974 à 1979. Et la vente de poivre, de riz et de poissons séchés ne suffit pas à remettre l'économie à un niveau convenable, d'autant que plus de dix années de guerre civiles ont suivi cette noire ("rouge") période de l'histoire du Cambodge.

**-Santé:** Le pays, bien que manquant de médicaments, a pu rapidement mettre sur pied une organisation médicale forte (pour la région) et donc, il y a "beaucoup" de médecins (par rapport au Laos). Mais il y a surtout une meilleure distribution du personnel médical (1 médecin pour 15 000 habitants, un dentiste pour 94000 personnes et un pharmacien pour moins de 85000 personnes et un infirmier pour seulement 1800 âmes...).

**-Enseignement:** Après le court passage des "Khmers Rouges" au pouvoir (leur doctrine ayant pour but de faire travailler tout le monde dans les champs, les intellectuels s'y refusant étaient mis en rééducation voire abattus), tout était à refaire sur le plan de l'éducation. De très nombreux diplômés étaient partis (boat-people) ou étaient morts. Le gouvernement communiste fit de gros efforts et, bien que le pays fût en guerre pendant ces dix dernières années, le taux d'alphabétisation est remonté d'environ 10-15% en 1979 à un peu plus de 50% à l'heure actuelle.

**-Divers:** Il faut un visa d'entrée mais les voyages sont fortement déconseillés. Le Français est une langue très répandue, il est donc aisé pour nous de se faire comprendre. Le pays est actuellement placé sous une tutelle importante de la part de l'ONU et des "casques bleus" (Français: Inf. de Marine, Australiens...) patrouillent dans le pays afin de maintenir le cessez-le-feu actuellement en vigueur (avec des difficultés dues aux "Khmers Rouges" dans le Nord-Ouest du pays). La marine nationale est actuellement entièrement sous le contrôle de l'ONU (les vedettes ont été peintes en blanc...). De nombreuses ONG s'occupent, tant bien que mal, des réfugiés en Thaïlande et des villages reculés du Cambodge, mais les mines anti-personnel traînent partout, ne facilitant pas le travail.

**-Police:** Le régime communiste pro-vietnamien a réussi à reconstituer une police presque efficace, en dix ans.

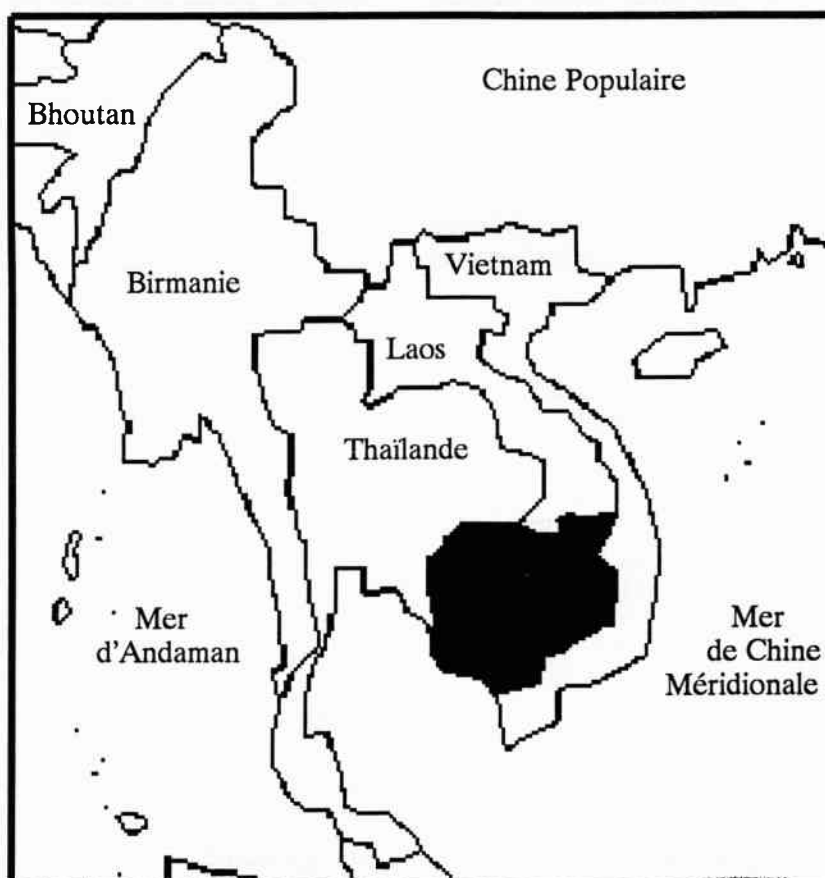
### Difficulté pour trouver:(A) des faux papiers, (B) des armes, (C) de la drogue

VILLE	A	B	C	VILLE	A	B	C
PHNOM PENH	6	7	7	Kampong Saom	6	5	4
Kampong Cham	7	6	6				
Batdambang	8	5	4	Reste du pays	9	5	4

**A: +3 pour un permis, +1 pour un "vrai-faux" papier, +2 pour un faux passeport.**

**B: +2 pour un PM/FA, +2 pour un F/FSA, +3 pour MI et plus, +6 pour un FP.**

**C: -1 pour des drogues "douce", -1 pour l'héroïne, +6 pour la Cocaïne.**



# VIETNAM

**Capitale: HANOI**

**Population: 70 217 000**

**PNB/Hab.: 201 \$ (1 106 FF)**

**Superficie: 335 000 km<sup>2</sup>**

**Langue: Vietnamien**

**Monnaie: 1247 "Dong" = 1 FF**

**-Régime Politique:** République populaire "démocratique", gouvernement "communiste" proche de l'ancienne Union Soviétique.

**-Justice:** La justice est loin d'être éloignée du pouvoir et dans de nombreux cas, des tribunaux "d'exception" (qui sont monnaie courante) sont constitués par les militaires. Les étrangers (surtout occidentaux) sont tous d'éventuels agents de l'impérialisme américain.

**-Forces Politiques:** Le parti unique (Parti Communiste Vietnamien) règne en maître absolu officiellement. Mais quelques minorités ont une puissance politique réelle comme les Khmers du FULRO (Front Unifié pour la Libération des Races Opprimés) qui disposent d'environ deux mille cinq cents hommes armés à la frontière cambodgienne.

**-Défense:** La défense du pays (service militaire de trois ans) est articulée de la façon suivante (manière "économique" de tenir tête au puissant voisin qu'est la Chine Populaire):

Une armée de terre composée de 900 000 hommes avec deux milles chars (vieux), suppléée par une Force Régionale Populaire de 500 000 civils armés et une Force d'autodéfense/Milice Populaire de deux millions d'hommes auxquels on peut rajouter les réservistes (ex-carriéristes), soit environ 500 000 hommes.

Une marine de 40 000 hommes disposant de quelques vedettes lance-torpilles et lance-missiles désuètes ainsi que d'une Infanterie de marine de 27 000 hommes.

Une aviation disposant de 250 avions de combat (essentiellement des MiG-21) et d'une trentaine d'hélicoptères Mi-24.

De nombreuses ex-bases US servent actuellement de point d'appui aux unités de la CEI (notamment l'immense base navale de la baie de Cam Ranh).

En 1979, le pays a subi une guerre courte avec la Chine Populaire (petit différend sur la frontière) et a "envahit/libéré" le Cambodge alors sous la domination des Khmers Rouges (là aussi, petit différend sur la frontière...).

Environ quinze mille conseillers aident le Laos à régler ses petits problèmes.

**-Télécoms:** Le passage par une opératrice est obligatoire pour l'international et la province, seules les grandes villes ont des centraux électroniques.

**-Religion:** Le Bouddhisme regroupe plus de la moitié de la population mais les croyances de certaines minorités persistent et le catholicisme est la deuxième religion du pays (7%).

**-Heure:** Le pays utilise l'heure GMT plus sept. Pas d'horaire d'été.

**-Renseignement:** Les services secrets sont très efficaces (mais un peu violents!) dans leur action de protection des peuples contre la propagande impérialiste américaine...

**-Transports:** Les routes sont tout, sauf des autoroutes. Un bon tout terrain est requis si l'on veut s'éloigner des villes à plus de cinq cent mètres, sinon, on s'embourbe... Un chemin de fer national désuet et lent relie les principales villes.

**-Economie:** Suite à la guerre d'Indochine qui opposa français et autonomistes locaux (de façon "enfantine"), puis à la guerre du Vietnam qui dura dix ans, pendant lesquels les américains lâchèrent plusieurs centaines de milliers de tonnes de bombes sur les bases industrielles du pays pour, en fin de compte, partir la queue entre les jambes en ayant perdu 55000 hommes et 270 000 alliés sud vietnamiens (contre 725 000 en face) et laisser derrière eux un pays en ruine (et pas de plan Marshall pour les "cocos" !). Le pays essaya de remonter la pente (mais, il glisserait plutôt plus bas, voyez-vous...) et la situation actuelle est déplorable.

L'agriculture emploie la grande majorité de la main d'oeuvre et produit essentiellement du riz, du thé, du tabac, du caoutchouc, et de la canne à sucre. L'industrie produit des armes légères (d'origine russe), du ciment, des engrais et des textiles mais la balance commerciale est très lourdement déficitaire et une incitation à l'investissement privé étranger commence à pointer le nez (attention au nouvel "emprunt russe", comprendra qui veut!!). L'essentiel du commerce se faisait avec feu le COMECON (sorte de CEE à la sauce rouge...) et était payé en troc (deux chars contre trente paquets de cigarettes, un MiG-21 contre deux tonnes de riz...).

**-Presse & Médias:** Tout, absolument tout relève du monopole d'état et seuls les grands hôtels de la capitale et des grandes villes proposent des journaux occidentaux. La propagande gouvernementale est omniprésente.

**-Santé:** Le système communiste a parfois des bons atouts. Le nombre d'hôpitaux est élevé et le personnel compétent (même s'il est moins nombreux qu'en France: un médecin pour trois mille habitants au lieu de un pour mille cent...) et les pharmacies sont aussi nombreuses. Toutefois, l'approvisionnement en médicaments est souvent perturbé. Pour ce qui est des dents, vous pouvez les perdre, il n'y a que huit ou neuf cent dentistes, c'est peu (chopez pas le scorbut...). L'espérance de vie dépasse les soixante ans, pas mal, non?

**-Police:** Les policiers, comme souvent dans les régimes totalitaires sont assez corrompibles et enclins à frapper sans discernement (leur devise doit être "I am THE law").

**-Enseignement:** Avec un taux d'alphabétisation de 94%, le Vietnam est assez bien placé. Son système éducatif, même s'il exclut certaines minorités, est assez bon et les classes sont loin d'être surchargées (entre 25 et 28 élèves dans le primaire et le secondaire et sept élèves par enseignant à l'université). L'anglais et surtout le français sont des langues assez répandues.

**-Divers:** Un Visa est obligatoire ainsi qu'un billet de retour. Un traitement préventif contre le paludisme est conseillé et les maladies tropicales habituelles (peste, lèpre...) sont peu répandues. Les lieux touristiques les plus intéressants sont Hanoï (capitale et seconde ville du pays), Ho Chi Minh Ville (l'ex-Saïgon, première ville du pays), Da Nang et la montagne de marbre.

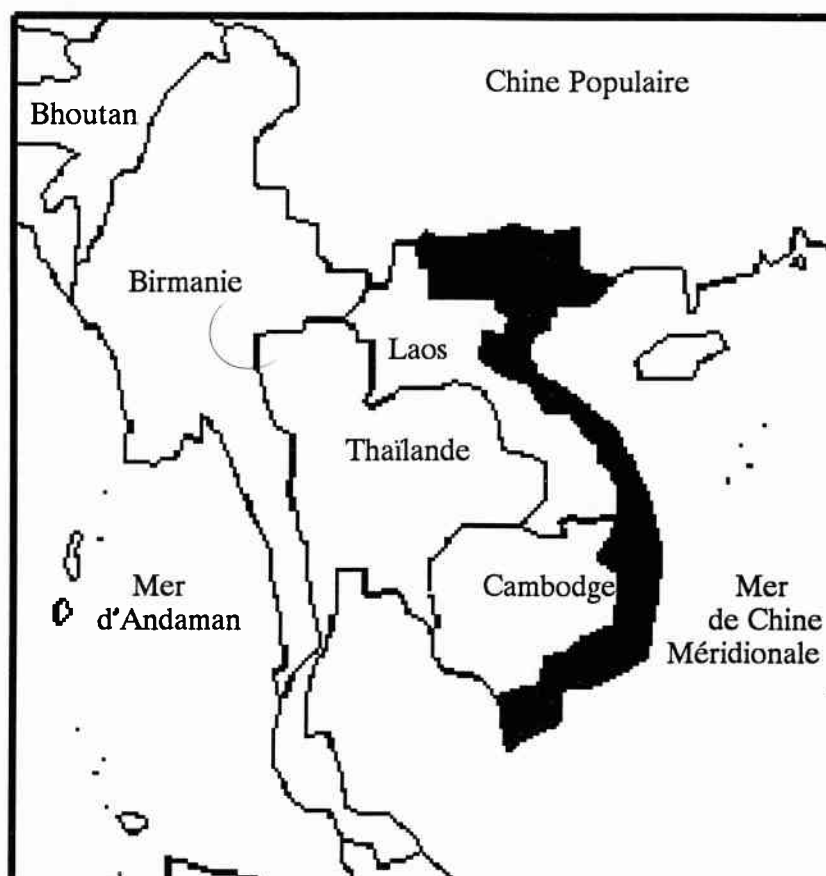
**Difficulté pour trouver:(A) des faux papiers, (B) des armes, (C) de la drogue**

VILLE	A	B	C	VILLE	A	B	C
HANOI	6	7	4	Huế	6	7	6
Ho Chi Minh Ville	6	7	4	Can Tho	6	8	5
Hai Phong	5	7	4	Nam Dinh	6	7	5
Da Nang	6	8	3	Cam Ranh	6	5	3
Nha Trang	5	6	5				
Qui Nhon	5	7	5	Reste du pays	9	6	3

**A: +3 pour un permis, +1 pour un "vrai-faux" papier, +2 pour un faux passeport.**

**B: +2 pour un PM/FA, +2 pour un F/FSA, +3 pour MI et plus, +6 pour un FP.**

**C: -1 pour des drogues "douces", -0 pour l'héroïne, +7 pour la Cocaïne.**



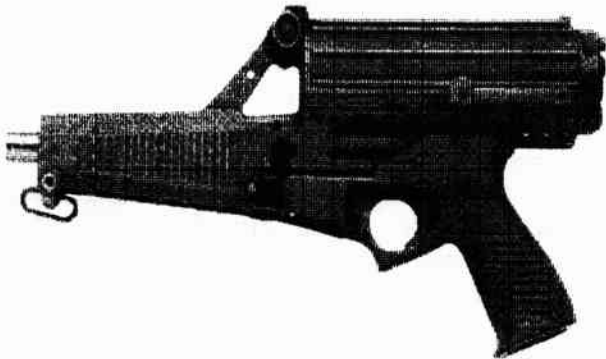


# ANNEXE 1 ARMEMENTS NOUVEAUX

## 1.1 Pistolets, Revolvers, Pistolets Mitrailleurs et Carabines

**CALICO M950 PA**

**4 500 FF**



TYPE	E	TO	C TIR	MUNI	DGT	R
PA	3	0	2	50	0	3

B.P.	C.P.	M.P.	L.P.	C	RA	DI
0-4	12	24	50	g	-3	-3
					(-4)	(-4)

Arme originale, le Calico M950, en version PA, utilise les chargeurs hélicoïdaux développés par la firme américaine Calico. Il dispose d'un système d'éjection des douilles par le bas, réduisant le risque de voir un ami atteint par la douille brûlante dans l'oeil. Les chargeurs de 50 et 100 coups sont longs et lourds mais ils offrent une grande capacité. L'arme fonctionne en double et en simple action et est chargée en 9 mm Parabellum. Son poids à vide est de 1,1 kilogramme et sa longueur est de 35,6 centimètres avec le chargeur de 50 cartouches (48,3 cm avec celui de 100 coups). Elle est agréable à utiliser, assez stable lors du tir et relativement précise. Cependant, le garnissage des chargeurs est fastidieux (de l'ordre de 20 mn pour le "petit" modèle). La RA et le DI entre parenthèses s'appliquent au cas où l'arme a un chargeur de 100 coups.

**CALICO M950 PM**

**5 800 FF**

TYPE	E	TO	C TIR	MUNI	DGT	R
PM	3	0	2	50	0	3
			10-40			

B.P.	C.P.	M.P.	L.P.	C	RA	DI
0-4	12	24	50	g	-3	-3
0-6	15	30	70		(-4)	(-4)

Même arme que le Calico M950 dotée d'un sélecteur de tir permettant le tir en rafales. La deuxième ligne de chaque tableau contient les informations relatives au tir en mode automatique, et entre parenthèses apparaissent les données lorsque le chargeur est un modèle long (100 cartouches). Dans cette version, le Calico M950 pèse 100 grammes de plus que son homonyme semi-automatique, les dimensions sont inchangées. Comme toujours, une qualité de finition exemplaire a été recherchée par le fabricant. Par conséquent, l'arme est agréable à la prise en main, ne monte pas trop lors du tir en mode automatique et ne fatigue pas excessivement les bras.

**CALICO M900 Carabine**

**7 500 FF**

TYPE	E	TO	C TIR	MUNI	DGT	R
PM	3	-1	2	100	0	3
			10-40			

B.P.	C.P.	M.P.	L.P.	C	RA	DI
0-10	40	100	200	g	-5	-7
(0-12)	(50)	(80)	(140)		(-5)	(-6)

Version rallongée du PM Calico M950, dotée d'une crosse rétractable et d'un canon plus long, la carabine automatique M900 pèse 1,8 kilogramme et mesure de 72,4 cm avec la crosse rétractée à 87,6 cm crosse sortie. Même lorsque cette dernière est en position poussée, le chargeur de 100 coups ne dépasse pas de l'arme. Globalement, c'est une arme précise et stable qui dispose d'un avantage certain pour la dissimulation et la puissance de feu (en effet, le chargeur n'augmente pas la hauteur de l'arme et il dispose d'une capacité très correcte). Les données entre parenthèses sont indiquées pour l'utilisation de l'arme avec la crosse rétractée.

**FREEDOM ARMS .454 CASULL 7<sup>n</sup>/2 14 300 FF**  
**10" 15 500 FF**



TYPE	E	TO	C TIR	MUNI	DGT	R
R	1	-1	1	5	+3	4
R	1	-2	1	5	+3	4

B.P.	C.P.	M.P.	L.P.	C	RA	DI
0-12	27	55	90	---	-3	-3
0-18	54	110	200	---	-4	-4

Revolver de luxe en simple action, il utilise une cartouche originale (la .454 casull) dans un barillet à 5 chambres. La première ligne de données s'applique au modèle ayant un canon de sept pouces et demi et la deuxième ligne pour le modèle à canon long. Les deux armes pèsent respectivement 1,45 et 1,65 kg et ont une longueur de 35,6 cm et 42 cm. Les .454 Casull sont précis, fiables, robustes et surtout surpuissants.

**HECKLER & KOCH P9S****4 000 FF**

TYPE	E	TO	C TIR	MUNI	DGT	R
PA	2	-1	2	9	0	2

B.P.	C.P.	M.P.	L.P.	C	RA	DI
0-4	11	26	50	--	+1	0

Heckler und Koch nous a habitués à des armes de qualité. Le P9S, d'apparence assez particulière (et laide) est un pistolet précis en service dans de nombreux pays. Même si sa capacité laisse un peu à désirer (9 coups), il dispose tout de même d'atouts sérieux: précision, sortie rapide et compacité. Malheureusement, les lois de la balistique étant ce qu'elles sont, la 9mm parabellum oblige à "doubler" les cibles si l'on veut les neutraliser rapidement. Par conséquent, seules quatre ou cinq cibles seront atteintes sans changement de chargeur et ce, sans compter sur l'imprécision du tireur. Celà étant, on comprend que le GIGN préfère un bon revolver en .44 magnum permettant de neutraliser 5 ou 6 cibles (quand on sait tirer), et qu'un pistolet à quinze coups soit préférable pour un simple policier (3 à 4 cibles arrêtées en comptant quelques balles perdues). Il pèse 880 grammes vide et mesure 19,2 centimètres et son chargeur contient neuf cartouches.

**FEG Model R****2 450 FF**

TYPE	E	TO	C TIR	MUNI	DGT	R
PA	2	+1	2	6	-3	2

B.P.	C.P.	M.P.	L.P.	C	RA	DI
0-2	7	15	40	--	+1	+2

Pistolet hongrois en .32 ACP, c'est une arme bien conçue et construite de manière efficace. En bref, un pistolet de poche aussi petit en taille qu'en efficacité globale. Léger, il ne pèse que 450 grammes vide et compact (14 cm), il est assez facilement dissimulable. Ses six cartouches sont tout juste suffisantes pour une utilisation comme arme de secours. Bizarement, la prise en main n'est pas mauvaise mais la précision est tout de même assez mauvaise et attendez vous à faire plus de bruit que de mal. FEG sait fabriquer de bonnes armes et le modèle R en est un bon exemple, car, de toutes façons, la .32 ACP et le concept d'arme discrète sont deux facteurs qui nuisent énormément à la qualité d'un pistolet et celà n'est pas du à l'armurier. Dans un étui souple, il est très discret et vous pourrez aller à une soirée sans choquer la foule.

**RUGER SP101 2<sup>1/4</sup>****3 650 FF****RUGER SP101 3"****3 780 FF**

TYPE	E	TO	C TIR	MUNI	DGT	R
R	2	0	2	5	0	3
R	2	0	2	5	0	3

B.P.	C.P.	M.P.	L.P.	C	RA	DI
0-2	7	14	40	--	+1	+1
0-3	9	17	45	--	+1	0

Excellent revolver de poche à 5 coups conçu pour recevoir la cartouche de .38 spécial "+P" (signifiant plus de puissance que la .38 spécial standard). Il n'existe qu'en finition polie satinée et est en service un peu partout, notamment en France pour le personnel féminin de la police nationale. L'arme reprend les avancées technologiques du GP100 et elle dispose donc d'une poignée en élastomère et d'un mécanisme démontable sans outil. Les deux longueurs de canon sont assez proche et n'offrent que des différences minimales. Le poids et la longueur des deux armes sont respectivement de 705 et 760 grammes et 18,2 ou 20,2 centimètres. Bonne prise en main, précision convenable et simplicité de fabrication en font une excellente arme.

**SIG P210-6****14 000 FF**

TYPE	E	TO	C TIR	MUNI	DGT	R
PA	1	-2	2	8	0	2

B.P.	C.P.	M.P.	L.P.	C	RA	DI
0-4	15	30	65	--	-1	-1

Pistolet cher et précis (très et très...), doté d'une hausse micrométrique réglable dans tous les sens, le P210-6 est un "must" en matière de précision sur un PA en 9mm Parabellum. Lourd (1,03 kg), long (21,6 cm) et n'ayant que huit coups dans son chargeur, il avoue volontiers sa conception assez ancienne. Toutefois, pour du tir sportif au stand (ou du parcours IPSC), il offre des qualités difficiles à atteindre pour un si petit prix. Seules des versions "customisées" du Colt 1911 peuvent le battre sur ce terrain mais difficilement à moins de quinze mille francs. Sa fiabilité et sa robustesse sont légendaires et, dans le coeur de nombreux tireurs, c'est l'arme la plus noble qui soit en matière de pistolet. Ceci dit, la Suisse a une longue tradition armurière de qualité et SIG, à ce jour, n'a pas fabriqué de mauvaises armes.

## 1.2 Mitrailleuses

Toutes ces armes nécessitent l'utilisation d'un support (trépied, véhicule...)

**FN-Browning HB -M2 .50 (12,7) 75 000 FF**

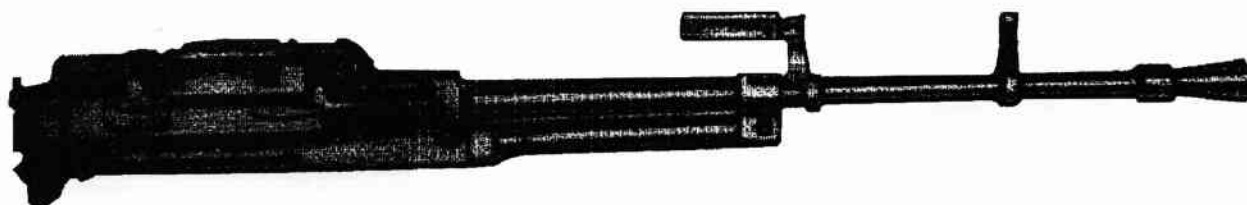


TYPE	E	TO	C TIR	MUNI	DGT	R	B.P.	C.P.	M.P.	L.P.	C	RA
ML	6	0	10-20	bande	+5	5	0-80	400	1100	2000	---	-11

Mitrailleuse lourde en dotation dans de très nombreux pays, la Browning M2 date de la seconde guerre mondiale. En fait, suite à de nombreuses améliorations successives, elle est toujours en production par au moins deux fabricant et reste très demandée. Son efficacité comme arme d'appui fait qu'elle est très utilisée pour la couverture de zone, et sa capacité (réduite) à percer des blindages très léger la place

en tête des mitrailleuses anti-aériennes fixées sur les tourelles de chars. Habituellement, les bandes de munitions comportent une balle "traçante" sur dix (ce qui impressionne beaucoup les aviateurs et les fantassins de base). Des affûts bitubes et quadritubes anti-aériens sont assez utilisés. Elle pèse 38,15 kg et mesure 1,65 m.

**NSV Soviétique (12,7 Sov.) 55 000 FF**



TYPE	E	TO	C TIR	MUNI	DGT	R	B.P.	C.P.	M.P.	L.P.	C	RA
ML	8	-1	10-20	bande	+4	5	0-70	300	1000	2000	---	-9

La NSV Soviétique utilise une cartouche différente de celle de la Browning, elle est d'ailleurs un peu moins puissante. Toutefois, la trajectoire du projectile reste meilleure (malgré les améliorations apportées à la 12,7 Browning) et par conséquent, une précision plus convenable est atteinte. Comme la 12,7 Browning, elle équipe de

nombreux chars et autres véhicules militaires. On la rencontre essentiellement dans les pays proches de l'ex-URSS (future ex-CEI). Légèrement plus légère que sa concurrente occidentale, elle est un peu plus maniable et on la braque sur une cible plus facilement. Elle mesure 1,56 m pour un poids de 25,0 kg.

**KPV Soviétique (14,5 Sov.) 95 000 FF**



TYPE	E	TO	C TIR	MUNI	DGT	R	B.P.	C.P.	M.P.	L.P.	C	RA
ML	8	-3	10-20	bande	+7	5	0-100	500	1300	2400	---	-14

Sans équivalent direct, la 14,5 se trouve à mi-chemin entre les mitrailleuses lourdes habituelles (présentées ci-dessus) et les canons de petit calibre (20 à 25 mm). Sa cartouche est bien plus puissante (et lourde!) que celles des armes sus-citées. On la trouve d'ailleurs fréquemment en

affût bitubes ou quadritubes anti-aérien et comme mitrailleuse d'appui sur les tourelles des chars modernes, venant de l'est européen, ou sur le M-84 (T72) Yougoslave vendu au Koweït, par exemple. Elle est précise mais lourde et malaisée à mettre en place (2,01 m pour 49,1 kg).

## 1.3 ACCESSOIRES DES ARMES

### 1.3.1 Chargeurs nouveaux:

Chargeurs et bandes de munitions							
T	Coups	Pds V	Pds P	Prix	Cart.	Origine	Armes pouvant l'utiliser
g	50	280	880	750	9x19	U.S.A.	Calico M950/ M950 PM et M900 Carabine
g	100	380	1580	1800			
-	9	75	183	220	9x19	R.F.A.	Heckler & Koch P9S
-	6	45	105	135	.32	HONGRIE	FEG Model R
-	8	85	181	265	9x19	SUISSE	SIG P210-6
-	50	500	5300	200	12,7x99	U.S.A.	Browning M2-HB
-	50	1200	6600	300	12,7x107	U.R.S.S.	NSV Soviétique
-	50	1500	8600	450	14,5x114	U.R.S.S.	KPV Soviétique

### 1.3.2 Nouvelles Munitions:

Désignation	Dimensions	Prix d'une boîte	Boîte de	Poids	Type
.38 Spl +P	9x27	140	50	15	FMJ*
.454 Casull	11.7x39	180	20	27	SJSP
.50 Browning	12,7x99	900	50	94	FMJ
12,7mm Sov.	12,7x107	800	50	108	FMJ
14,5mm Sov.	14,5x114	1400	50	142	AP

### 1.3.3 Autres Accessoires:

#### Trépieds et supports pour armes d'appui:

Les modèles pour la 12,7 Browning et pour la 12,7 NSV pèsent à peu près 18,5 kg et coûtent environs 6500 Francs. Pour la 14,5 KPV, un trépied pèse 24 kg et revient à 9000 Francs. Un support pour véhicule TT (sur plate-forme arrière) coûte entre 4000 et 6000 Francs et pèse de 12 à 17 kg.

#### Sac récupérateur de douilles: 350 FF

Il existe un type de sac pour chaque arme et chacun ne s'adapte que sur une arme bien précise (où sur une famille d'arme, un sac pour tous les Calicos...). Un sac peut contenir jusqu'à 100 douilles. Cette récupération peut avoir deux objets: éviter la présence de douilles identifiables sur les lieux du tir, où bien, permettre une réutilisation des douilles pour fabriquer des "rechargées" plus économiques.

#### 1.3.4 Divers:

##### Note aux MJ:

Les trois dernières armes présentées ne sont pas des jouets ("NOT A TOY"), utilisez les avec parcimonie (le plus rarement possible, c'est le mieux). En effet, imaginez: une rafale de 10 coups touche un PJ à 50 m avec une KPV, quatre balles le touchent effectivement, quelsoit la localisation et les résultats des dégâts aux dés, il prendra 4x7 plus 4 (bout portant) points de vie au minimum, ce qui le coupera en deux.... Donc, bien réfléchir avant d'armer les PSJ avec ce genre de sulfateuses (où alors, mettez un "prêtre" avec un sort de "résurrection" dans la chapelle la plus proche).

### Erratum:

#### Dans "MERCENAIRES":

-Les cartouches de .357 Mag., .41 Mag., .44 Mag. et .45 ACP pèsent en réalité 18 g, 21 g, 24 g et 25 g. Les dimensions sont: 9x30 - 10,4x32 - 11,2x36 - 11,43x23.

-Une règle reste introuvable dans le chapitre V, la voici: un projectile reçoit un bonus de 1 aux dégâts à bout portant, un autre de même amplitude à 1/10<sup>ème</sup> du bout portant et un malus d'un point à longue portée.

#### Dans "Les Premiers Pas":

-L'AN/PVS-7 Cyclops Night Vision goggles coûte 88000 Francs et non 38000 comme indiqué par erreur.

-L'AN/PVS-4 coûte 22000 Francs et non 14000.

-L'Armcor MNV coûte 15000 Francs au lieu de 8000.

#### Dans "Opération Aigle Blanc":

-La cartouche de .45 ACP standard est une FMJ\* et non une JSP (en effet, étant un calibre militaire, seuls les projectiles blindés sont autorisés par la convention de Genève pour des armes de service, mais d'autres types de balles existent).

Veillez nous excuser, l'erreur est humaine... (et l'auteur n'est pas plus intelligent que vous, il ne fait que retranscrire des données qu'il a lues et qui peuvent être erronées...). Comme quoi, même un jeu "perfectionniste" n'est pas à l'abri des "bugs".

# ANNEXE 2 LES LANCE-ROQUETTES

## 2.1 Leçon d'histoire

Les canons sans recul furent développés afin de permettre à des unités légères de détruire des blindés à l'aide d'une arme rudimentaire et économique. Le principe est le même qu'avec un lance-roquette, un projectile lourd est propulsé dans un sens, et les gaz (ou un contrepoids) dans l'autre sens, compensant de ce fait le recul. L'avantage évident est qu'un homme peut tirer sans être projeté en arrière (une jeep peut être équipée et malgré son "faible" poids, ne pas se "retourner" lors du tir). Toutefois, avec les améliorations apportées aux techniques de blindage, les canons sans recul ont été progressivement abandonnés au profit de lance-roquettes légers - visant non plus à détruire

des chars lourds mais à anéantir des blindés plus légers (véhicules transports de troupes, de reconnaissances, et même véhicules non blindés) - et de lance-missiles "portables" plus coûteux, mais pouvant disposer d'une charge creuse d'un diamètre plus important et donc plus efficace. En effet, l'efficacité d'une charge creuse dépend de son diamètre et de la distance à laquelle elle est déclenchée lors du contact avec la cible: il faut que le jet de métal en fusion soit le plus fin possible lorsqu'il touche le blindage afin d'assurer une pénétration optimale...

## 2.2 Utilisation

Comme pour les mitrailleuses, le niveau maximum dans l'aptitude "Lance-Roquettes" est de 5, par conséquent, il faut utiliser la table de touche des mitrailleuses pour connaître le score à réaliser pour toucher. Lorsque l'on tire à partir d'une plate-forme mobile (Camion, Bateau, Hélicoptère, Avion...), utilisez le niveau de: Conduite de combat, Bateau à moteur, Hélicoptère de combat, ou Pilote de combat selon le véhicule si le niveau atteint dans cette aptitude est inférieur à celui en lance-roquettes. Bien que trop lourd pour être utilisés par un homme, les lance-roquettes d'avions ou d'hélicoptères s'utilisent en tir directs et, pour simplifier, nous n'avons pas ajouté une nouvelle aptitude (libre aux MJ soucieux de réalisme pur et dur de la rajouter...).

Un certain nombre d'armes faisant appel à cette aptitude sont décrites dans les pages suivantes ainsi que plusieurs

munitions, qui peuvent être utilisées pour différents usages.

**Attention**, les lance-roquettes multiples libremment adaptés des "Orgues de Stalline" sortent du cadre de cette aptitude et rentrent dans celui d'"Artillerie Indirecte".

### Note aux MJ:

Il est déconseillé de laisser "trainer" ce genre d'armement n'importe où car leur usage pourrait se révéler rapidement abusif (genre: attaque d'un fourgon "Securipost" au RPG-7... en plein Marseille). Par conséquent, de temps à autre, laissez une arme utilisable (mais pas souvent!), voir "Le Flic de Beverly Hills 2".

## 2.3 Explication des caractéristiques

Pour ces armes lourdes, il nous a paru opportun de conserver un tableau récapitulatif du même type que celui utilisé précédemment pour les armes légères. En effet, la masse de données est telle que nous ne pouvions présenter les caractéristiques comme nous le faisons maintenant pour les armes légères. Nous utiliserons un tableau combinant des caractéristiques d'armes légères et de grenades à fusils, les intitulés des colonnes seront donc reconnaissables puisqu'ils ont déjà été utilisés.

A noter, pour les dégâts en espace confiné, les mêmes règles que celles des grenades à fusil restent valables.

Certaines données doivent être lues différemment:

-Dans les descriptifs: (LRJ) signifie Lance-roquette jetable (usage unique), (LRR) = Lance-roquettes rechargeable, et (CSR) = Canon sans recul et (CSRJ) = canon sans recul jetable.

-Dans les descriptifs: la Pénétration est indiquée avec les munitions. Ceci représente la pénétration dans une épaisseur d'acier homogène, il faut multiplier cela par 2,5 pour obtenir la pénétration dans du béton armé et par 1,5 dans du sable. Ceci étant bien sûr valable pour toutes les charges creuses.

-Dans la colonne "C TIR": 1/3 signifie non pas un tir puis trois segments avant de retirer mais exprime le fait qu'il faille viser 3 segments (soit 9 secondes) avant de pouvoir tirer (sinon, bonjour l'imprécision du tir! ).

-Dans les colonnes de distances ("BP, CP, MP, LP"): les données entre parenthèses concernent le tir sur une cible immobile.

-Dans la colonne "R": le temps de rechargement est indiqué en segments et est valable lorsqu'un deuxième homme sert de "chargeur", il faut doubler ce temps si l'on doit charger tout seul.

-Dans la colonne "DA": le nombre indique la distance en mètres qui doit impérativement être laissée libre derrière l'arme lors du tir (sinon, la flamme peut se retourner et brûler très sérieusement le tireur).

-Dans la colonne "RA": le modificateur est indiqué pour l'initiative lors du segment pendant lequel on peut tirer (soit le troisième, le plus souvent).

## 2.4 Quelques lance-roquettes et canons sans recul

**ARMBRUST (CSRJ), ø 67mm**

**35 000 FF**



Née d'un concept assez révolutionnaire, l'Armbrust est une arme légère dont on peut récupérer tout le mécanisme de tir après usage (ce qui réduit le prix du tube lanceur et de son obus à 25 000 Francs). La réinstallation sur un nouveau tube prend une à deux minutes. Son concept révolutionnaire provient du fait que le projectile est non motorisé. En fait, un double piston occupe le centre du tube, l'explosif servant à propulser la charge militaire se trouve au milieu, et, lors de l'explosion, un contrepoids en plastique est propulsé vers l'arrière de l'arme. Ce dernier s'ouvre à sa sortie et permet un tir en espace confiné (seulement 80 cm d'espace libre derrière le tireur suffisent pour éviter tout risque de dégâts, et de toute façon, si dégâts il y a, ils sont mineurs). De plus, les gaz se détendant dans un espace fermé, le bruit est considérablement atténué. Cette arme est fabriquée en Belgique, en Allemagne et à Singapour (il y en a en ex-Yougoslavie, devinez leur origine...). Le projectile stabilisé anti-char est à charge creuse (pénétration: 300mm). C'est donc un "Canon sans recul jetable", unique en son genre et assez efficace contre énormément de blindés (véhicules de combat d'infanterie, chars légers ou anciens... Camions de la FORPRONU...). L'arme complète pèse 6,3 kg et mesure 85 cm. Le tube seul pèse 5,1 kg.

**M72A2 LAW (LRJ), ø 66mm**

**15 000 FF**



Un des lanceurs "jetables" les plus répandus du monde, le LAW est fourni en grand nombre dans les forces de très nombreux pays. Il est court et léger, mais il nécessite une opération de 2 segments (soit 6 secondes) avant d'être prêt au tir, en effet, il faut lever la goupille de sécurité et tirer sur le tube télescopique pour pouvoir l'utiliser. Ce dernier point peut être gênant, car l'arme, une fois mise en position de tir, ne peut plus être désarmée. La charge creuse de faible diamètre suffit à rayer la peinture sur l'arc frontal des chars modernes (pénétration de 300mm). Vu la quantité produite et fournie à de nombreux pays "sujets à des troubles d'ordre militaire" (Israël, Maroc, ex-Nord Yémen, Thaïlande etc...), l'arme est assez courante sur le marché noir, dans ou en bordure de ces pays. Comme c'est la coutume avec ce genre d'arme, le moteur fusée de la roquette finit de brûler avant la sortie du projectile (et ce, pour ne pas fondre les "Ray-Ban" du "gentil" GI venant de tirer sur les "méchants": Irakiens, Panaméens, voire Viêts). Le LAW pèse 2,4 kg et mesure 65,5cm en position de transport et 89,3 cm en position de tir.

**RPG-7V (LRR), ø 40mm**

**15 000 FF**



Basé sur le concept des premiers "panzerfaust" allemands, le RPG7 est constitué d'un tube sur lequel sont fixés les organes de visées et le système de tir. On introduit le projectile par l'avant car il dispose d'une tête militaire surdimensionnée. La roquette est propulsée par une petite charge lui faisant prendre de la vitesse dans le tube avant qu'un moteur plus puissant se mette en route après 10 mètres de vol. Trois charges militaires différentes sont disponibles: la PG-7 était la roquette anti-char de base (peu efficace), la PG-7M est modernisée et l'OG-7 est à usage anti-personnel. Le RPG-7V pèse 7 kg et mesure 99 cm.

**-PG-7 (ø 85mm): 4 000 Francs**

Charge creuse d'une technologie assez dépassée, elle pèse 2,25 kg et est assez inefficace. La munition dépasse de 30 cm de l'arme et perce 320mm d'acier.

**-PG-7M (ø 85mm): 6 000 Francs**

Version modernisée de la PG-7, sa charge est un peu plus efficace et précise. Elle pèse 2,5 kg. Dépasse de 35 cm du bout de l'arme, perce 380mm d'acier.

**-OG-7 (ø 45mm): 4 500 Francs**

Récente addition dans les roquettes du RPG-7V, l'OG-7 est équipée d'une charge à fragmentation la destinant à un usage anti-personnel. Son faible poids (1,8 kg) et ses origines en font un "jouet amusant" plus qu'une arme utile. Le projectile dépasse de 20 cm de l'arme.

**SPG-9 (CSR), ø 73mm**

**12 000 FF**

Vieux canon sans recul soviétique nécessitant théoriquement un équipage de 4 hommes (2 suffisent, limite, limite...). Il tire un projectile anti-char aussi (peu) efficace que le RPG-7V mais à une distance plus grande (surtout sur cible stationnaire). Cette munition dispose d'un moteur fusée qui se met en route après vingt mètres, accélérant le projectile jusqu'à 700 m/s. L'arme est normalement portée par deux hommes avec son trépied central pour le tir (ce dernier pesant 12,8 kg). La roquette est accrochée à la charge propulsive, ce qui rend le tout plutôt encombrant. Comme sur les canons sans recul habituels, on charge l'arme par l'arrière. Le projectile pèse, tout compris, 6,5 kg et sa charge creuse perce 420mm d'acier. Certains pays l'ont installé sur des 4x4 légers ou sur une remorque à deux roues. Il pèse 47,5 kg et mesure 2,11 mètres.

**CARL GUSTAF M2 (CSR), ø 84mm 35 000 FF**  
**M3 (CSR), ø 84mm 50 000 FF**



Canons sans recul portables, les Carl Gustaf Suédois sont composés d'un tube (allégé pour le M3 Danois) dans lequel on charge par l'arrière un projectile auquel est attaché la charge propulsive (exception faite du projectile sur-calibré FFV 597 qui se charge par l'avant et dont la charge propulsive est introduite par l'arrière). Disposant d'une vaste gamme de projectile, le Carl Gustaf est probablement un des plus gros succès commerciaux de cette deuxième moitié du 20<sup>ème</sup> siècle, en effet, il a été vendu à de très nombreux pays, partout dans le monde (Kenya, Koweït, Malaisie, Japon, Grande-Bretagne, Nigéria, Burma, EAU, Zambie, Honduras, Suède, Danemark, etc...). Le seul sous-continent à ne pas avoir été "touché" fait partie de la "chasse gardée" des Etats-Unis (l'Amérique du Sud). Le modèle M2 est équipé d'une lunette de visée ayant une magnification de 2 mais il peut recevoir la lunette x3 du M3 pour 3000 Francs de plus. Le M2 pèse 14,2 kg et mesure 113 cm avec les munitions normales (150 cm avec la FFV597), le M3 pèse 9 kg pour les mêmes dimensions générales.

Les différents projectiles disponibles sont définis ci-dessous avec leur prix, leur poids (charge propulsive comprise) et leur fonction:

**-FFV HEAT: 15 000 Francs**

Charge anti-char standard pénétrant 400mm d'acier, pesant 2,6 kg tout compris et étant efficace jusqu'à 350 m contre une cible mobile.

**-FFV HE: 12 000 Francs**

Prévue pour un usage anti-personnel, ses fragments sont nombreux et dévastateurs. Pesant 1,8 kg avec sa charge propulsive, cette munition est utilisable jusqu'à 1000 mètres.

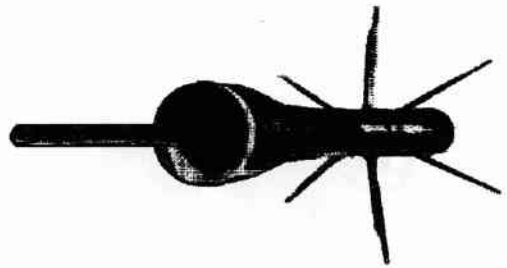
**-FFV 551: 20 000 Francs**

Conçue pour s'intercaler entre les missiles anti-chars à portée moyenne (2000 m) et les lance-roquettes de combat rapproché (300 m), le système FFV551 dispose d'un projectile équipé d'un moteur fusée se mettant en marche vingt mètres (environ) après la sortie du tube lanceur. Ce qui allonge sa portée aux environs de 700 m sur une cible stationnaire. Sa charge creuse procure des performances identiques à celle du projectile HEAT standard. La munition pèse 3 kg.

**-FFV 502 HEDP: 18 000 Francs**

Une petite charge creuse qui permet de percer la plupart des blindages légers (jusqu'à 250mm) et de faire exploser une charge à fragmentation à l'intérieur de la cible. D'où l'appellation HEDP (High Explosive Dual Purpose, littéralement: explosif puissant double usage), c'est donc un projectile mixte bien efficace contre les transports de troupes. La munition pèse 3,2 kg.

**-FFV 597 HEAT (ø 132mm) : 35 000 Francs**



Ce projectile est sur calibré de façon à disposer d'une charge creuse plus efficace. Comme le FFV551, il dispose d'un moteur propre et permet de toucher une cible à 300 mètres avec une puissance redoutable (900mm d'acier). Pesant 7,5 kg avec sa charge propulsive, il garde un bon rapport efficacité/poids.

**106 M40 (CSR), ø 105mm**

**16 000 FF**

Canon sans recul d'origine américaine, il est probablement le plus utilisé du monde. Que ce soit sur Jeep M151, sur Toyota, ou sur remorque, il est encore craint par bon nombre de populations innocentes... Il dispose d'un fusil rechargeable tirant une balle "traçante" ayant une trajectoire similaire à son projectile anti-char standard. Si cette balle est tirée sur une cible immobile et qu'elle touche, le coups suivant touchera forcément la cible. Si la balle manque la cible où si cette dernière est mobile, le projectile suivant aura -3 au score à réaliser pour toucher (on aura réajusté le tir au vu de l'impact de la balle traçante). Attention, tout ceci n'est valable qu'avec le projectile anti-char standard. Il existe par ailleurs un grand nombre de projectiles pour cette arme, nous décrirons donc un projectile anti-personnel en plus du projectile Anti-Char. Il nécessite théoriquement un équipage de 4-5 hommes mais deux suffisent pour tirer. Le canon pèse 209,5 kg et mesure 3,40 m.

**-HEAT (Anti-char): 8 000 Francs**

Peu efficace face aux blindés lourds modernes, il reste utilisable dans les pays du "Tiers-Monde" (Grèce, Turquie, Phillipines...). Son poids de 16,9 kg avec la charge propulsive est toutefois un peu gênant. Mais, la portée de 700 m sur une cible mobile lui offre des opportunités que n'ont pas les lance-roquettes modernes. La perforation maximale de cette charge creuse est de 360mm.

**-APERS (Anti-personnel): 6 000 Francs**

conçu (et bien) pour "hâcher de la piétaille", ce projectile offre l'avantage de porter loin et d'être réellement efficace. Il pèse 18,6 kg avec sa charge propulsive.

## 2.5 Caractéristiques des lance-roquettes et autres canons sans recul:

Nom	E	TO	C TIR	J.R.	0-3	3-6	6-9	9-12	12+	ZS	B.P.	C.P.	M.P.	L.P.	R	DA	RA	Munition
ARMBRUST	5	-4	1/2	+3	+2	+0	-5	---	---	8	10-30 (10-40)	70 (90)	130 (160)	250 (300)	--	0,8	-3	Anti-char
M72A2 LAW	6	-2	1/2	+4	+2	+0	-6	---	---	7	25-35 (25-45)	60 (90)	100 (150)	150 (300)	--	8,0	-2	Anti-char
RPG-7V*	9	-3	1/3	+3	+1	-1	-7	---	---	7	15-40	90	150	300	2	9,0	-4	PG-7
	8	-4		+1	+2	+0	-6	---	---	8								PG-7M
	9	-2		-6	+6	+3	+1	-2	-5	30	(15-50)	(130)	(250)	(500)				OG-7
SPG-9	8	-3	1/3	+1	+2	+0	-6	---	---	8	30-60 (30-90)	90 (150)	200 (350)	600 (1200)	2	8,0	-7	Anti-char
106 M40	8	-3	1/2	-1	+4	+2	+0	-3	-7	15	30-80 (30-110)	150 (250)	300 (550)	700 (1100)	2	12,0	-9	HEAT
	7			-6	+10	+8	+6	+3	-1	40	40-90 (40-130)	220 (400)	450 (900)	1300 (2100)				APERS
CARL GUSTAF M2 /M3**	3	-5/-6	1/2	+3	+2	+0	-5	---	---	8	20-50 (20-70)	110 (160)	190 (240)	350 (450)	2	10,0	-7/-6	FFV HEAT
	4			-6	+8	+6	+4	+1	-1	35	25-70 (25-90)	150 (200)	350 (550)	700 (1000)				FFV HE
	3	-4/-5		+3	+2	+0	-5	---	---	8	20-70 (20-90)	180 (240)	270 (450)	500 (700)		13,0		FFV 551
	4	-5/-6		-5	+6	+4	+1	-1	-4	25	20-60 (20-70)	130 (150)	200 (340)	350 (600)		10,0		FFV 502
	5	-4/-5		+1	+4	+2	-1	-5	---	11	20-45 (20-55)	90 (110)	160 (200)	250 (300)	3	14,0	-9/-8	FFV 597

-Les données entre parenthèses pour les distances correspondent au tir sur des cibles stationnaires.

\* = Les portées pour le RPG-7V sont les mêmes quelquesoit la munition utilisée.

\*\* = Les données derrière le / sont applicables au modèle M3, la TO du M2 avec la lunette x3 est égale à celle du M3.

-DA = représente la distance en mètres qui doit rester libre de tout obstacle derrière l'arme lors du tir (sur un arc de 30° de chaque coté...)



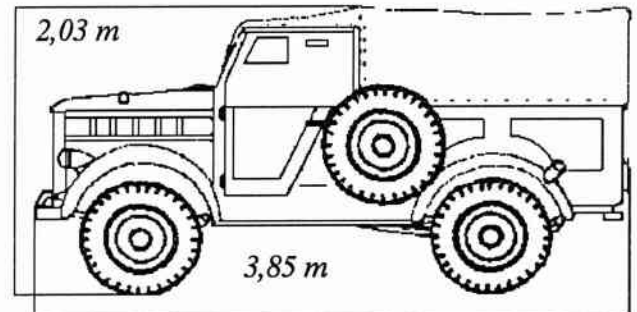
# ANNEXE 3 NOUVEAUX VEHICULES

Pour répondre à la demande de nombreux joueurs, nous proposerons dorénavant, et dans la mesure du possible, les véhicules terrestres en plusieurs versions. De surcroît, nous nous sommes permis de présenter ci-après différentes versions de modèles déjà présentés dans les suppléments précédents. Certains véhicules que nous mettons sont forcément indiqués avec un prix moyen d'acquisition pour un modèle d'occasion. Pour les voitures de luxe, nous conseillons aux MJ de n'admettre l'achat par un joueur que si celui-ci trouve le modèle voulu dans une petite annonce réelle (sinon, ils auront vite plus d'Aston-Martin V8 que ce qu'il en a été produit!!!). En règle générale, entre 1/4 et la moitié du prix payé devra-t-êtré consacré à la remise à neuf du véhicule. Votre choix de véhicule va donc s'étendre considérablement grâce à ce supplément. Pour les amateurs de motos, nous pensons à eux et nous présenterons bientôt un éventail de deux roues assez large (du 103 SP à la 600 CBR...). Cela devrait aider nos amis motards à prendre leur pied avec "Mercenaires". Les MJ pourront à loisir faire poursuivre les joueurs (à ski) par des Yamaha 500XT dotées de pneus cloutés ("Oh, James !!) sur la neige des alpes suisses.

## GAZ-69

20 000 FF

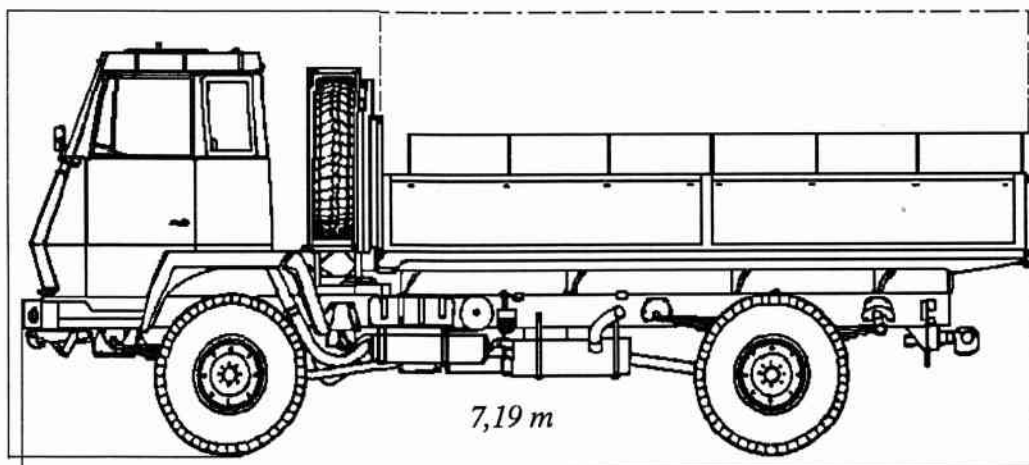
Le GAZ-69 (ou UAZ-69 selon l'usine de production) est un 4x4 assez ancien, de conception soviétique (donc robuste) et encore utilisé dans de nombreux pays (Vietnam, Laos...). Il existe de nombreuses versions, le modèle 69A par exemple a quatre portes et un réservoir réduit à 65 litres car la roue de secours est encastrée partiellement dedans au lieu d'être sur le côté du véhicule. Une version a canon sans recul existe ainsi qu'un modèle servant de plate-forme de tir pour des missiles anti-chars. Le véhicule dispose de 500 kg de charge utile et peut embarquer quatre hommes à l'arrière sur des banquettes en face à face. Ses capacités en tout terrains ne sont pas mauvaises et sa largeur d'un mètre quatre vingt cinq assure une assez bonne stabilité en devers.



## STEYR 1291.280 4x4M

480 000 FF

3,22 m

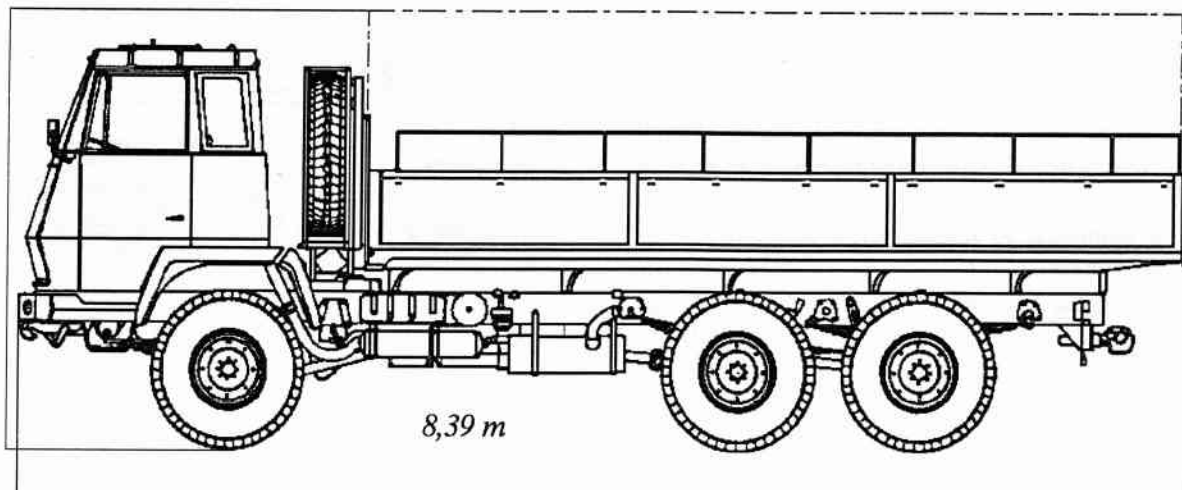


Développé par la firme autrichienne dans le cadre d'une famille de camions tout terrains, le Steyr 1291.280 est très bien conçu. Ses capacités de franchissement le classe parmi les plus mobiles des camions militaires. Il a été prévu pour embarquer une charge totale de 6300 kg sur un plateau arrière mesurant 5,5 m sur 2,43 m. Sa cabine avant, très confortable, accueille le chauffeur et deux passagers et dispose d'une écoutille sur le toit permettant l'installation

d'un rail circulaire avec une mitrailleuse moyenne. La République Populaire de Chine a commencé sa production sous licence. L'arrière dispose de deux rangées de banquettes pliantes dos à dos (permettant que les 20 passagers regardent vers l'extérieur lorsque la capote est roulée). Comme la plupart des camions occidentaux, sa largeur totale est de deux mètres cinquante. Il peut franchir des gués de 0,8 mètre.

**STEYR 1491 6x6M****680 000 FF**

3,22 m

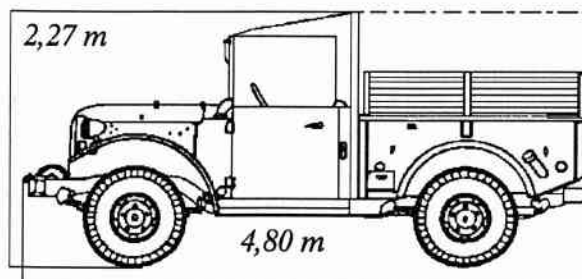
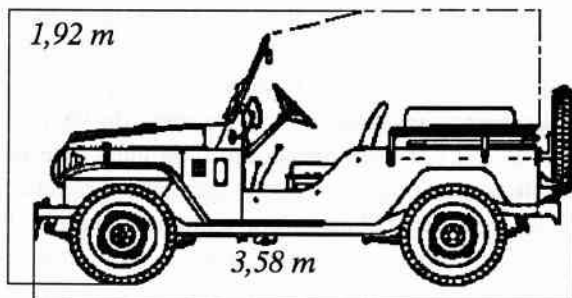


Version agrandie du 1291.280, le 1491 peut emporter 10700 kg de charge et son moteur plus puissant (310 ch au lieu de 275) permet une meilleure vitesse de pointe. Le plateau de chargement mesure 6,2 m sur 2,43 m et le camion garde une largeur identique à celle de son petit frère (2,5 m). Sa cabine avancée est la même que celle du 4x4. La partie arrière peut accueillir 24 hommes sur des banquettes

permettant de regarder vers les côtés. Il est produit en RPC (République Populaire de Chine), grâce au même accord que le 1291, et en Autriche. Une version spéciale existe pour le tractage de pièce d'artillerie lourde, elle dispose d'une capote raccourcie (plus que dix places) et d'un espace à munition doté d'une grue.

**DODGE M37****45 000 FF**

Le Dodge reprend en les améliorant légèrement les concepts de la camionnette Dodge de la seconde guerre (il n'est d'ailleurs plus produit). C'est essentiellement un 4x4 léger, simple et fonctionnel. Ses performances en tout terrains sont loin d'être transcendantes mais il est suffisant pour une utilisation mixte routes/chemins cahoteux. Il est large d'un mètre soixante dix huit et peut embarquer 6 hommes faces à faces à l'arrière en plus des trois prenant places à l'avant ou une charge de 907 kg sur route et de 680 kg en tout terrains. Notons qu'à ce prix là, un véhicule d'occasion offre un bon rapport qualité/prix.

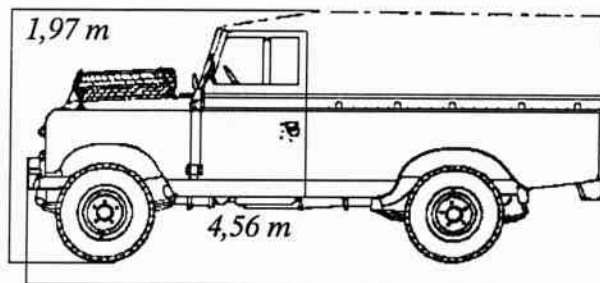
**DELTA EXPLORER****40 000 FF**

Conçu aux Philippines en tant que 4x4 léger polyvalent, l'Explorer est en fait un modèle réduit du célèbre Toyota Land Cruiser (ancien modèle) d'où son nom de baptême: DELTA MINI-CRUISER. Le véhicule, large d'un mètre soixante dispose d'une charge utile de 675 kg. En plus du conducteur et du passager prenant place à ses côtés, ce 4x4 peut embarquer 4 hommes à l'arrière sur des banquettes se faisant face. Son moteur de 90 ch lui confère de bonnes performances en tout terrains mais au prix d'une autonomie assez réduite, d'où l'existence du modèle Diesel DJ-2B moins performant (500 kg CU) et 10 000 FF plus cher. Il est utilisé dans une dizaine de pays (dont la Thaïlande) et sert souvent de plate-forme pour le canon sans recul M40 US.

## LAND ROVER 109

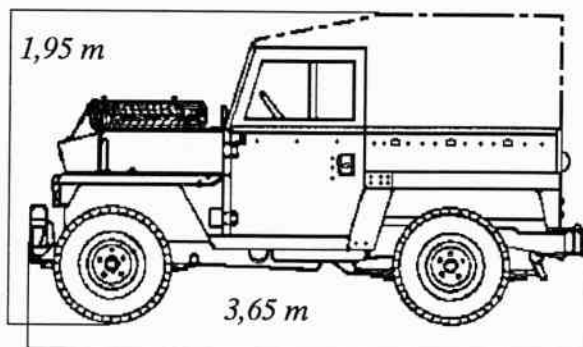
55 000 FF

Véhicule tout terrains ayant une charge utile de 850 kg sur une zone arrière de chargement d'un mètre soixante deux sur un mètre quatre vingt cinq, la Land Rover 109 est utilisée par plus de 140 nations. Sa cabine avant accueille le chauffeur et deux passagers, l'arrière pouvant être utilisé comme espace cargo, espace personnel (8 personnes face à face) ou encore support d'arme (20mm AA, Canon sans recul: M40 US...). Large d'un mètre soixante huit, la Land Rover est assez maniable, sa fiabilité et sa mobilité en ont fait un succès commercial très vaste. Le modèle 109 (109 pouces d'empattement) a été remplacé sur les chaînes anglaises par le modèle 110 (110 pouces d'empattement) qui dispose de plus de puissance.



## LAND ROVER Airportable

55 000 FF

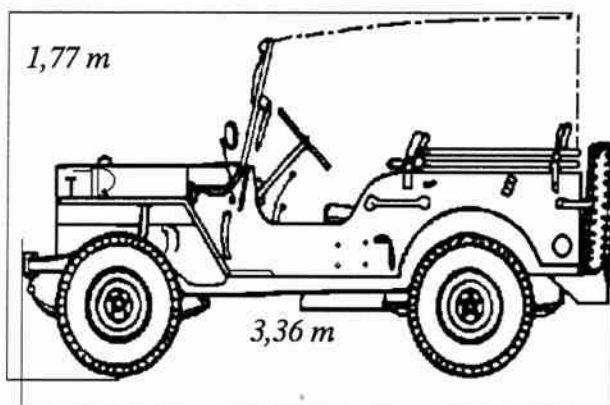


Version allégée et raccourcie de la Land Rover de base spécialement développée pour les troupes aéroportées. Elle est large d'un mètre cinquante deux et sa charge utile est de 564 kg. Sa plate forme de chargement mesure 1,4 m sur 1,14 m. Ses capacités de franchissement dépassent celles de la Land Rover 109 et elle est utilisée par de nombreux pays (Brunei, Grande Bretagne, Arabie Saoudite, Guyana, Jamaïque, etc...). Par contre, elle ne peut franchir des guës de plus d'un demi mètre sans préparation. Sa forme est assez originale et ses suspensions sont presque inexistantes.

## HOTCHKISS M201

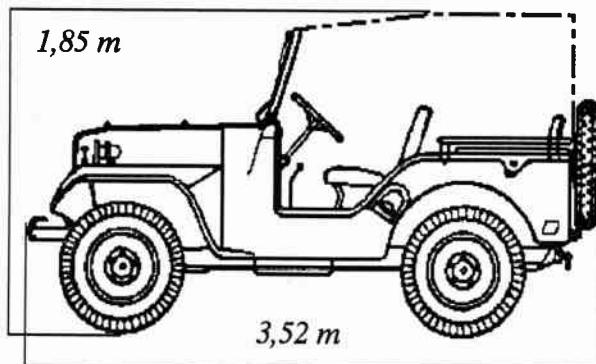
30 000 FF

Version française de la Jeep Willis de la deuxième guerre mondiale, la M201 est un véritable tape-cul dont les capacités tous terrains laissent franchement à désirer. Large d'un mètre cinquante huit et disposant d'une charge utile de 400 kg. Elle offre deux places à l'avant et deux autres à l'arrière. Une version avec un canon de 106 mm M40 sans recul existe. Sa capacité de franchissement d'un guë est de 53 cm. Ses performances sont assez faibles et sa boîte de vitesse à trois rapports avant et une marche arrière est très désagréable à utiliser. Sa robustesse peut difficilement être mise à défaut.



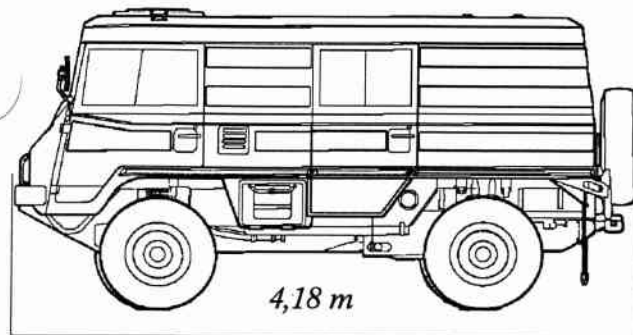
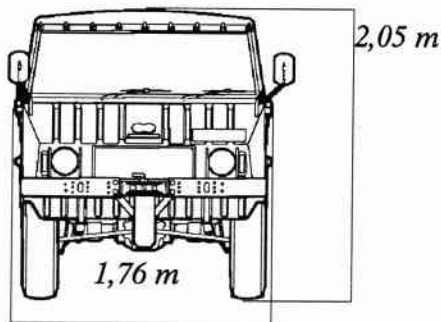
## M38A1

40 000 FF



Jeep destinée aux zones arrières où la mobilité est moins importante que l'économie, la M38A1 est un 4x4 très moyen, disposant d'une charge utile de 563 kg sur route et 384 en tous terrains, ainsi que de 4 places. Evidemment, il en existe une version à canon sans recul (M40 106mm) et elle est utilisée dans de très nombreux pays. Sa qualité principale est le franchissement sans préparation de guës de 93 cm (les pieds dans l'eau...) et avec préparation, de guës d'un mètre soixante dix sept (pour les petits gabarits, préparer les tubas...). Elle est large d'un mètre cinquante quatre. Pour quatre briques, c'est une bonne occas... Toutefois, avec moins de quatre vingt dix kilomètres heure de vitesse de pointe, elle n'a rien d'une sportive.

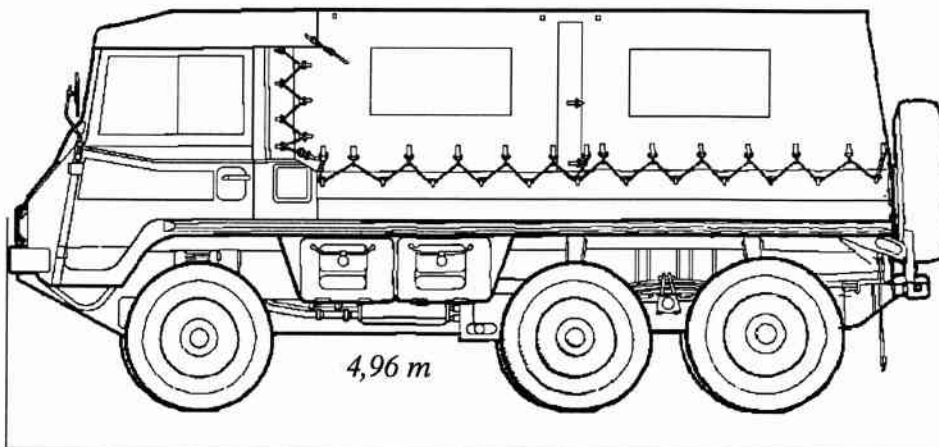
**STEYR-PUCH PINZGAUER 4x4 185 000 FF**



Excellent tout terrain léger, le Pinzgauer 4x4 dispose d'une suspension indépendante, d'une garde au sol phénoménale, d'un angle d'approche et de départ excellents (dûs aux faibles porte-à-faux) et d'une capacité de franchissement de guës jusqu'à soixante dix centimètres. Il est présenté ici en version tolée mais une version bachée existe et est présentée dans le tableau des caractéristiques.

Sa surface de chargement arrière est de 1,60 m sur 2,25 mètres. De nombreux pays d'Afrique l'utilisent car son moteur refroidi par air permet des économies d'eau non négligeables. En Europe, l'Autriche, la Confédération Helvétique et la Yougoslavie en ont un nombre raisonnable. Sa charge utile est d'une tonne et il dispose de 2 places à l'avant et huit à l'arrière..

**STEYR-PUCH PINZGAUER 6x6 260 000 FF**



Version rallongée du modèle 4x4 ci-dessus, le 6x6 offre des performances très proches tout en ayant douze places à l'arrière et une charge utile de 1500 kg sur une plate-forme mesurant 3,03 m x 1,6 m. A peu près les mêmes pays utilisent

cette version qui à l'avantage de la commonalité des pièces détachées. Les deux versions présentées disposent d'une option notable, le réservoir de 125 litres au lieu de 75. De nombreuses variantes existent (Ambulances, Canons AA...)

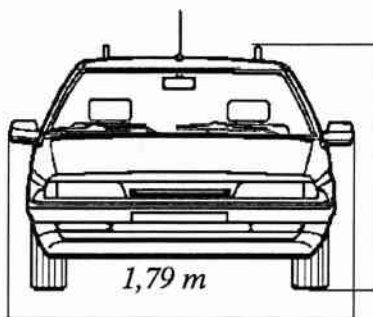
**MERCEDES-BENZ 500E 568 700 FF**

**MERCEDES-BENZ 300D Turbo 270 500 FF**

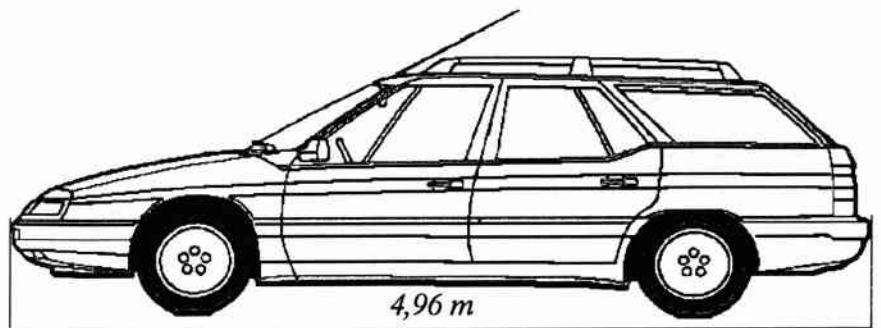
Ces deux modèles Mercedes reprennent la coque de la 300 E-24 Sportline présentée dans le module 1 ("La Valise Bleue"). La 500 E dispose du gros V8 de 326 chevaux en faisant une berline luxueuse très performante. Le freinage est amélioré par la présence de quatre disques ventilés (au lieu de deux) et l'équipement est beaucoup plus fourni que dans les autres modèles ayant la même carrosserie. La 300 Diesel Turbo dispose d'un des moteurs diesel les plus performants du marché et lui permet d'être économique sans être un veau. Dans les deux cas, le confort des sièges et la suspension souple permettent une conduite reposante et le coffre de 520 dm<sup>3</sup> peut accueillir les bagages des cinq

personnes pouvant prendre place à bord de manière convenable. Bien entendu, les deux voitures disposent en série (hélas!!) d'une boîte automatique, d'un freinage ABS, de la direction assistée. La 500 E bénéficie de plus des quatre vitres électriques (au lieu de deux), de la sellerie cuir (14 500 FF sur la diesel), de l'Airbag, de la climatisation (15 500 FF sur la 300 DT), d'un superbe limiteur de vitesse à 250 kmh (quelle horreur!!!), d'un anti-patinage, d'un correcteur d'assiette permettant de charger la voiture sans que l'arrière frotte le sol, d'un volant réglable (3000 FF sur les autres), et les ailes élargies (pneus de 225/55 ZR16 au lieu de 195/65 xR 15).

<b>CITROEN XM Break V6 "Ambiance"</b>	<b>224 100 FF</b>
<b>XM Break D12 Turbo "Ambiance"</b>	<b>208 200 FF</b>
<b>XM Break 2.0i "Ambiance"</b>	<b>191 800 FF</b>



1,47 m



La XM Break n'a pas le gigantisme de la CX Break mais elle offre tout de même un coffre de 720 à 1960 dm<sup>3</sup>, une suspension hydractive sur cette finition "ambiance" ainsi que des sièges avant et quatre vitres électriques, l'ABS... Disposant d'une charge utile de 630 kg, elle permet d'emporter des charges volumineuses assez lourdes. La version V6, avec ses 170 chevaux est la seule à disposer d'une réserve de puissance suffisante pour obtenir des performances raisonnables. Tous les modèles "ambiance" sont équipés de rétroviseurs électriques, de la direction assistée, et d'un volant réglable. La climatisation et la sellerie cuir sont des options à 11 500 FF et un toit ouvrant est disponible pour moins de 6000 francs. Le poste de conduite

est très agréable et un poste radio K7 à commande sur le volant existe pour 5500 francs environ. La suspension fait office de correcteur d'assiette, évitant l'affaissement de l'arrière lorsque la voiture est chargée. En bref, c'est un break qui n'a rien à envier face aux allemandes (genre Mercedes-Benz Break...) sur le plan du confort, qui dépasse la concurrence en tenue de route et qui, dans sa version V6, atteint des performances similaires à celles d'un modèle concurrent pour moins cher (beaucoup moins!!!). Imaginez vous au volant d'un de ces monstres (en V6), roulant sur l'autoroute à près de 220 kmh sans entendre de bruits parasites (votre compact de "TOTO" calé dans son lecteur), le pied, quoi!!

<b>CITROEN XM V6 "Ambiance"</b>	<b>215 100 FF</b>
<b>XM 2.0i "Ambiance"</b>	<b>182 700 FF</b>
<b>XM Turbo D12 "Ambiance"</b>	<b>199 200 FF</b>

Similaires en apparence (hormis les jantes) à la XM V6-24 "Exclusive" (présentée dans le module 1 "La Valise Bleue"), ces trois XM berlines disposent du même équipement que les XM Break "Ambiance". Elles ont toutes une "treizième vitre" entre l'habitacle et le hayon arrière, évitant que l'air frais s'engouffre dans la voiture lorsque l'on ouvre le coffre. Les options Climatisation et Intérieur Cuir sont à 11 500 FF et le toit ouvrant électrique est à 5200 francs. La suspension hydractive est omniprésente et on sent la souplesse de celle-ci lorsque l'on roule à bonne vitesse (disons 150 kmh) sur autoroute. Les modèles 2.0i et

Turbo D12 manquent toutefois un peu de souffle, notamment pour les dépassements. Mais Citroën devrait sortir une version turbocompressée du deux litres permettant d'accroître ses performances et un diesel plus lourd (d'environ 140 chevaux) serait à l'étude. En espérant voir ces deux modèles bientôt, contentez vous de l'excellent V6, l'auteur vous garantit l'excellence de celui-ci pour les longs trajets (Paris-Madrid, où encore Paris-Budapest d'une traite). Avec un confort fabuleux, il est difficile de pousser la XM au bout de ses limites en tenue de route et il est facile de croiser sur autoroute à plus de 180 kmh.

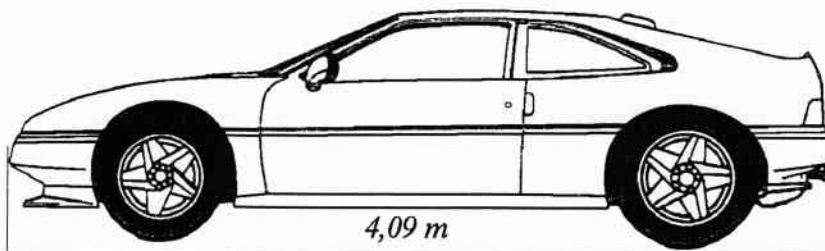
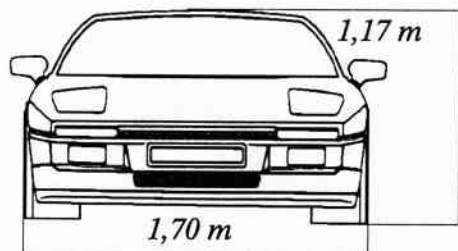
<b>OPEL OMEGA LOTUS</b>	<b>480 000 FF</b>
<b>OPEL OMEGA 2.6i CD</b>	<b>178 900 FF</b>

L'Opel Omega est présentée dans le module 1 "La Valise Bleue" en version 3000 24V. Quelques différences existent toutefois dans les dimensions externes: la 2.6i CD n'étant pas une sportive est plus haute que la 3000 de 2 cm, et elle n'a que des pneus de 195 au lieu de 205, la Lotus Omega est plus large de 5 cm (pneus de 235 sur des jantes de 17 pouces, au lieu de 15) et plus haute d'un centimètre. Evidemment, l'ABS, la direction assistée, les vitres électriques et même la climatisation font partie des équipements standards. La 2.6i est confortable et correspond

à une bonne berline familiale (avec un coffre de 520 dm<sup>3</sup>). La LOTUS dispose d'un moteur de 3,6 litres biturbo de 377 chevaux et d'un couple monumental en faisant la berline la plus racée du marché (sans limiteur de vitesse: 283 kmh...), sa boîte de vitesse manuelle à six rapports est digne d'une voiture de compétition... Offrez vous le grand frisson pour 480 000 francs (c'est donné !). Becquet et aileron arrière sont de rigueur sur ce modèle sportif (la frime...).

**VENTURI 210**  
**VENTURI 260**

**399 000 FF**  
**499 000 FF**



En 1985, des passionnés français avaient fait naître un coupé à moteur central, et non en porte à faux arrière comme sur les Alpines. Après avoir végété pendant quatre ans, la voiture reçut l'appui d'investisseurs lui permettant de devenir une vraie sportive. Luxueuse dans ses moindres détails, intérieur cuir fin, climatisation, direction assistée... Avec deux places et un coffre de 150 dm<sup>3</sup>, ça n'est pas une familiale. Le moteur est dérivé du V6 PRV et reçoit un turbocompresseur. La cylindrée est de 2,5 litres pour la 210 chevaux et de 2,9 litres pour la 260 chevaux. Ce dernier modèle n'a rien à envier au Ferrari 348 tb et autres Porsche 911 Carrera 2. Enfin une grande tourisme française de luxe

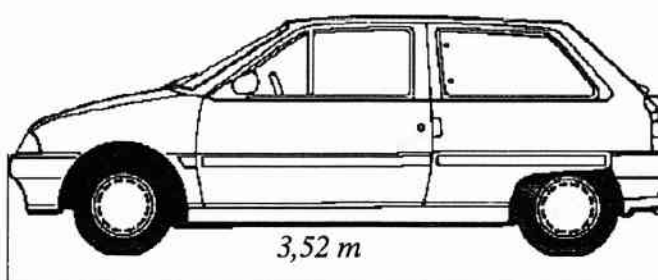
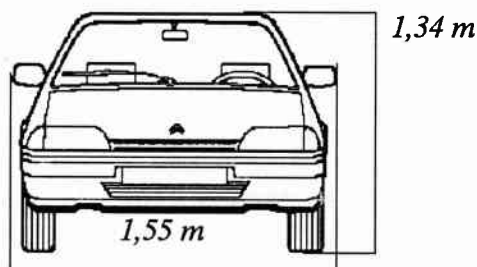
avec des performances dignes de cette appellation. Son comportement routier est excellent (ses pneus avant de 205 et arrière de 245 taille basse sur des jantes de 16 pouces y sont pour beaucoup). Le freinage, bien que n'ayant pas d'anti-blocage, est assez progressif et permet de faire des dérapages contrôlés plus aisément que si un ABS était installé. De surcroît, le couple de la 2,9 L est de 44 mkg à 2000 tr/m (comparez avec les 31,6 mkg de la 348 tb...), ce qui permet des reprises proches de celles de la Testarossa, pas mal, non? En bref, c'est un véritable bijou à ne pas casser à chaque mission... sinon, votre personnage sera vite ruiné et il passera aux yeux de la firme pour un illustre chauffard.

**CITROEN AX 1,4 "Allure" 3p**  
**AX "Caban" D 3p**  
**AX GTI 3p**

**66 700 FF**  
**68 700 FF**  
**87 600 FF**

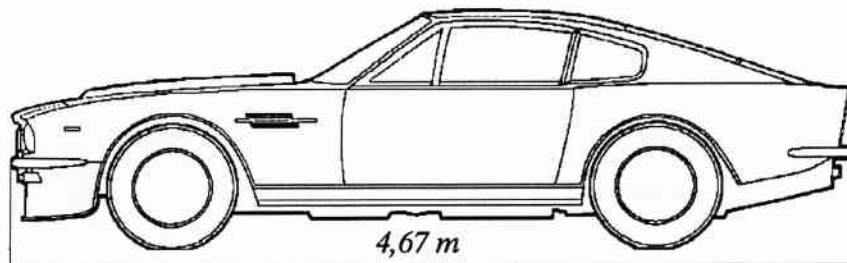
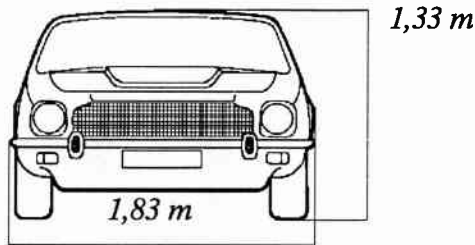
**AX 1,4 "Allure" 5p**  
**AX "Caban" D 5p**

**69 700 FF**  
**71 700 FF**



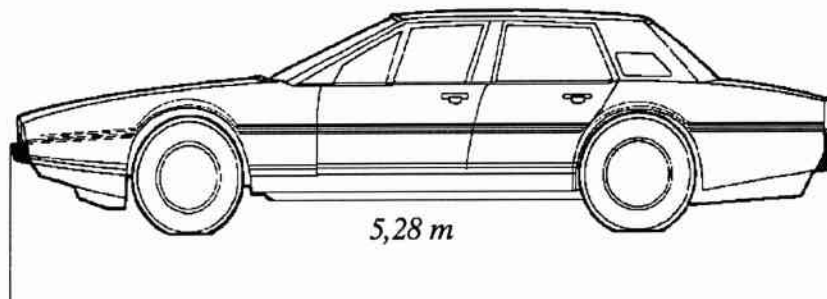
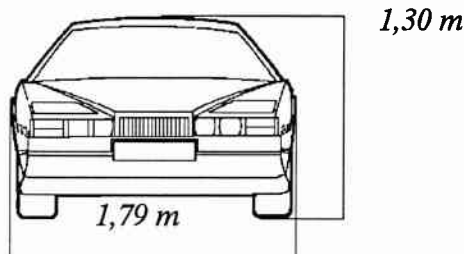
Les AX, remodelées en 1991, offrent toutes des prestations d'équipements et de finition en rapport avec leurs prix. Les 1,4 "Allure" offrent divers équipements que les Diesel "Caban" n'ont pas, comme, par exemple: vitres arrières à compas sur la 3 portes, sièges en velours, banquette arrière rabattable par moitié (et non pas entièrement)... et ce, en plus de ce que l'on trouve déjà sur les "Caban" (essuie-glace arrière, boîte à gants etc...). Malgré leurs petites roues (13 pouces), les deux versions précédentes ont une bonne tenue de route et un bon maintien de la trajectoire en virage. La GTI, elle aussi avec des jantes de trotinette (13 pouces) mais avec des pneus assez larges (185 au lieu de 155 ou 145 pour les 1,4 l ou les

diesels) transmet volontier ses 100 chevaux sur la route. Heureusement, aucune AX n'a de direction assistée (sur une petite voiture, cela relève de la gadgetisation). La GTI n'existe qu'en trois portes. Les vitres électriques et le verrouillage centralisé des portes est en série sur la GTI, en option à 2300 FF sur la "Allure" et indisponible sur la "Caban". Un toit ouvrant (manuel) coûte 2100 FF sur tous ces modèles. Une climatisation et l'ABS peuvent être montés sur la GTI pour 7500 et 6100 francs respectivement. Un combiné radio K7 est proposé à 1900 francs. Le volume du coffre est de 265 dm<sup>3</sup> en position normale et peut être étendu jusqu'à 665 dm<sup>3</sup> en rabattant la banquette arrière. Voilà une petite française bien agréable.

**ASTON MARTIN V8 VANTAGE****900 000 FF**

Ce modèle n'est plus produit, et il est rare de pouvoir en acheter une. Toutefois, le prix indiqué est assez "courant" lors des ventes actuelles pour un exemplaire en parfait état. Dotée d'appendices tels que les élargisseurs d'ailes (pour accueillir les monstrueux pneus de 275 sur des jantes de 15 pouces), la bosse sur le capot (pour le moteur de près de 400 chevaux), d'un spoiler à l'avant et d'un cache pour la calandre, la V8 Vantage était la version la plus performante des Aston-Martin de la série V8. Avec un coffre de 450 dm<sup>3</sup>

environ et ses deux places avant très confortables (ainsi que les deux places arrières un peu moins à l'aise), elle est adaptée à un usage de tous les jours. Le luxe est présent partout: Cuir et Ronce de noyer, volant cuir réglable, direction à assistance variable afin de "sentir" la route en toutes circonstances, disques de freinage ventilés et surdimensionnés, climatisation, vitres électriques... Un luxe non négligeable présenté avec un soin très "British", pas désagréable du tout, bien au contraire.

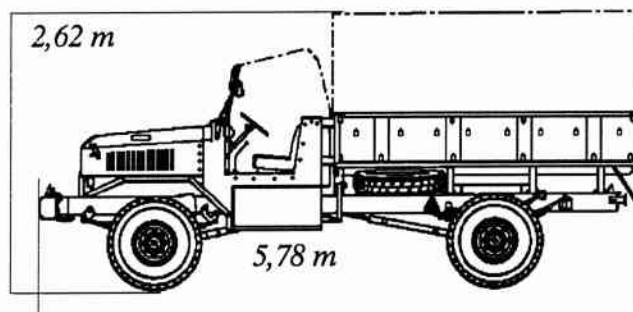
**ASTON MARTIN LAGONDA****1 000 000 FF**

Feu l'Aston Martin Lagonda représentait le top du luxe sportif anglo-saxon, jugez vous mêmes: Cuir connolly, ronce de noyer, moquette épaisse Wilton, indicateurs de températures interne et externe, climatisation, correcteur d'assiette, lampe sous portières pour éclairer le sol lors de la descente, éclairage du coffre (de 250 dm<sup>3</sup>), boîte automatique, chaîne stéréo, vitre fumée en dessus des places arrières, "conduite à droite", tableau de bord à affichage

digital, lèves-vitres avant et arrières électriques, sièges avant à réglages électriques dans tous les sens, direction à assistance variable, phares de toutes sortes..., freins à disques sur les quatre roues, "cruise control", compteur de vitesse avec un sélecteur kilomètres par heure ou miles per hour, etc... Avec en plus, des performances très raisonnables: plus de 230 kmh en vitesse de pointe, et un 0 à 100 kmh en moins de 9,5 secondes, pas mal, pour un char de deux tonnes.

**BRAVIA GAZELA****115 000 FF**

Le Bravia Gazela est fabriqué au Portugal, c'est un tout terrain économique, robuste, fiable et pas très performant. Sa cabine avant dispose de trois places et sa surface de chargement est de 2,81 m sur 1,98 mètres (12 places dos à dos). Sa charge utile est de 1000 kg et sa largeur est de 2 mètres seize. Seule la version essence (150 chevaux) est décrite car le diesel, avec ses 81 chevaux n'avance pas. Le pare-brise est rabattable vers l'avant et des portières en toile ferment la cabine. Il n'est apparemment en service que dans l'armée portugaise mais il est facile d'en trouver dans certains pays d'Afrique.

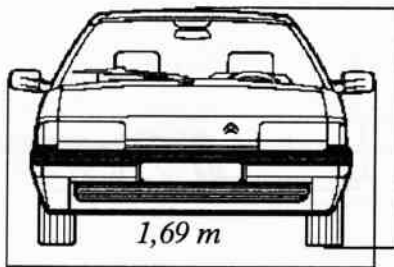


**CITROEN BX 15 TGE**  
**BX 19 TZD Diesel Turbo**

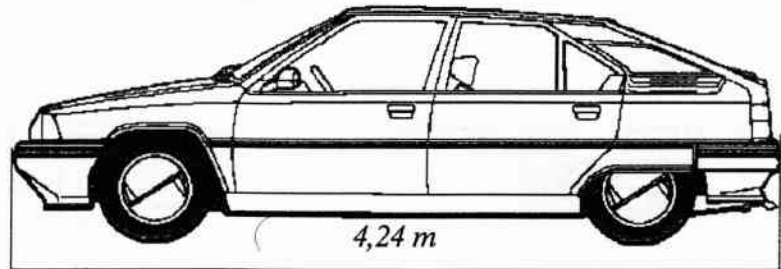
**85 900 FF**  
**112 900 FF**

**BX 16 Soupapes**

**146 000 FF**



1,35 m



4,24 m

Les trois BX présentées ici ont un équipement très variable. Toutes les trois ont en commun la direction assistée, le siège conducteur réglable et le toit ouvrant électrique (en option, à 4000 francs) ainsi que la suspension hydropneumatique et donc la correction d'assiette. Ensuite, la 15 TGE étant le modèle de base, les lève-vitres avant électriques sont une option à 2500 francs et la climatisation est à 9600 francs (comme sur la 19 TZD). L'ABS et la climatisation sont en série sur la 16 S et en option à 9600 francs sur la 19 TZD. Ces deux dernières ont les vitres avant électriques ainsi que le/les rétroviseurs et les vitres arrières en option pour 1300 francs. Le volume du coffre est de 444 dm<sup>3</sup> à 1455 dm<sup>3</sup> grâce à la banquette repliable 2/3-1/3 (sauf sur la 15 TGE, 444 dm<sup>3</sup> et c'est tout).

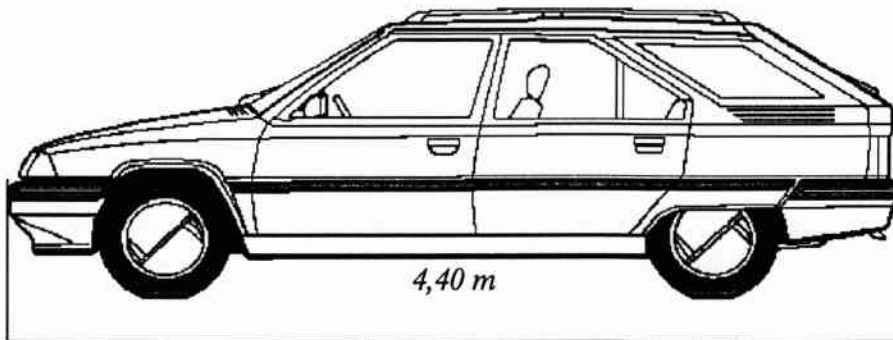
A l'exception de la 16S qui reçoit des additifs "sportifs" (becquet...), les deux autres BX sont similaires et reçoivent des pneus en 165 sur des jantes de 14 pouces (195 sur jantes de 14 pouces pour la 16S) ainsi que quatre freins à disque plein (ventilés à l'avant sur la 16S). Les performances des deux premiers modèles sont assez proches, la 15 TGE disposant de 80 chevaux et la diesel de 90 chevaux pour un poids légèrement supérieur. La 16S, avec ses 148 chevaux, atteint une vitesse de pointe de 215 kmh et offre des performances très convenables pour une voiture de sa catégorie. Sur la 19 TZD et la 16S, l'intérieur cuir est à 7100 francs. Toutefois, si la BX est une bonne voiture, sa ligne peut laisser à désirer, voire choquer le client potentiel...

**BX Evasion 1,6i "Image"**  
**BX Evasion 19 TZI**

**106 000 FF**  
**125 100 FF**

**BX Evasion TZD Turbo**

**126 700 FF**



4,40 m

Les BX Evasion sont les versions Break de la BX. Ils offrent des atouts non négligeables comme le volume du coffre augmenté (510 dm<sup>3</sup> en position normale, 860 dm<sup>3</sup> en enlevant la plage arrière et jusqu'à 1805 dm<sup>3</sup> en repliant la banquette arrière...). Sur les trois modèles, on retrouve la direction assistée, les vitres électriques à l'avant (à l'arrière en option sur la TZI et la TZD turbo pour 1300 francs), et les sièges en velours. La climatisation et l'ABS ne sont disponibles que sur les deux modèles haut de gamme à 9600 francs chaque. Pour les performances, la 1,6i "Image" manque un peu de souffle (89 chevaux) tout comme la TZD Turbo (90 chevaux), seule, la TZI offre une puissance convenable sur une voiture de cette taille (122 chevaux).

Toutes trois ont des barres de toit permettant l'installation facile d'une galerie pouvant peser jusqu'à 100 kg. Malheureusement, il n'y a pas d'option "toit ouvrant" ou encore "intérieur cuir", c'est dommage, non? Enfin, la TZD, avec son moteur diesel est tout de même l'un des plus économiques breaks de sa catégorie et sa suspension faisant office de correcteur d'assiette la place devant la concurrence (qui, à ce niveau de gamme, vous met un châssis qui touche par terre dès que vous embarquez un poids important!). A moins de treize briques, les BX Evasion offrent toutes un bon rapport qualité/prix et si l'apparence ne vous rebute pas, c'est un bon choix si vous avez besoin d'un certain espace vital pour ranger vos fusils. Hauteur 1,42 m



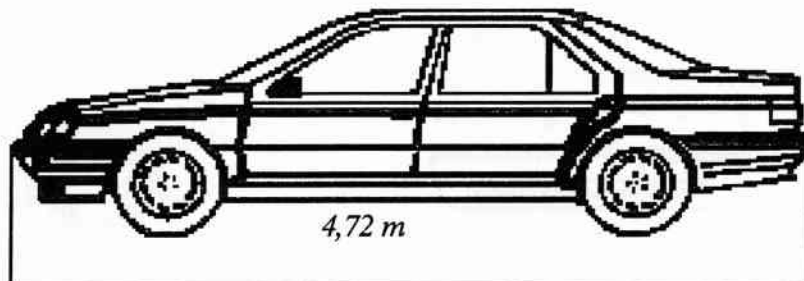
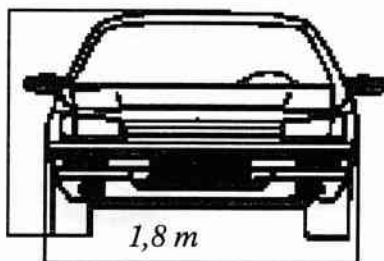
**PEUGEOT 605 SV 24**  
**605 SV 3.0**

**272 900 FF**  
**213 600 FF**

**PEUGEOT 605 SVDt**  
**605 SRi 2L**

**189 100 FF**  
**145 000 FF**

1,42 m



Le haut de gamme de chez Peugeot s'appelle 605, racée et dans la lignée des 405 et autres 309 (l'identité de la marque est préservée), cette dernière offre souvent des qualités qui feraient palir la concurrence (allemande?) si le public était moins soucieux du nom inscrit sur leurs voitures. Les modèles SV disposent tous des quatre vitres électriques, de la direction à assistance variable, du volant cuir et des rétroviseurs électriques. Ces dernières en version V6 (SV 3.0 et SV 24) ont l'ABS en série (option à 9800 francs sur les autres). Une option à 15700 francs propose un intérieur cuir, 4 vitres électriques et les sièges avants chauffants sur tous les modèles (sauf la SV 24 qui l'a en série). La SRi avec son moteur de deux litres et 128 chevaux offre un compromis efficace entre la nécessité d'une grande routière spacieuse et un budget assez restreint. Le volant est

bien sûr réglable et la SV 24 dispose de la climatisation d'origine (12500 francs sur les autres). Le toit ouvrant (électrique) et la radio sont tous deux à 5500 francs. Les pneus sont des 195 sauf pour les SV équipées du V6 (205). Elle offre un comportement routier particulièrement agréable mais la diesel turbo manque un peu de puissance. Par contre, passée ses déboires de jeunesse, le V6 24 soupapes développe ses 200 chevaux avec une souplesse remarquable. Dans un proche avenir, Peugeot nous promet l'arrivée d'option sur les SV: l'Airbag et les ceintures à rétracteurs pour 10500 francs environs. Le coffre de 497 dm<sup>3</sup> permet l'emport des bagages de tous les passagers sans aucun problème. Pour être franc, la 605 est une grande berline aussi bien par sa taille que par sa qualité de fabrication ou son comportement routier.

**RENAULT R19 RT 1.9 dt 5p**  
**R19 RL 1.9 d 3p**  
**R19 RL 1.9 d 5p**  
**R19 RL 1.4e 5p**

**109 500 FF**  
**79 000 FF**  
**82 500 FF**  
**73 500 FF**

**R19 RT 1.8i 5p**  
**R19 16S 3p**  
**R19 16S 5p**

**107 200 FF**  
**121 500 FF**  
**125 000 FF**

La R19 a succédé aux R9 et R11 qui étaient toutes deux des voitures à la ligne et au comportement douteux. Elle bénéficie d'une ligne agréable et d'une tenue de route convenable, un remodelage de la carrosserie (notamment à l'avant) a eu lieu en avril 92, il reprend le nouveau logo de Renault et une fausse calandre affinée. C'est un des plus beaux succès de la Régie, notamment en Allemagne. La R19 RL est équipée d'un équipement très austère (quasiment néant!). Mais pour le prix, vous avez un diesel économique suffisamment spacieux pour quatre personnes ou le fameux moteur 1,4 litres Energy (même pas d'essuie-glace arrière!). La 19 RT dt ajoute un turbo au diesel précédent (93 ch au lieu de 65) ou le moteur 1,8 litres de 113 chevaux, elle est plus musclée et mieux équipée: direction assistée (à 3500 francs sur la RL), vitres avant électriques et verrouillage centralisé, volant réglable et de nombreuses options

(ABS à 9500 FF, Clim à 8800 FF, Intérieur cuir à 8300 FF et Toit ouvrant électrique à 4100 FF). Tout en étant plus performante, la diesel turbo s'avère plus économique aux vitesses stabilisées. Le coffre a une capacité variant de 386 dm<sup>3</sup> à 1310 dm<sup>3</sup>. Nous présentons ici la 19 RL en 3 et 5 portes (pour la Diesel) et la 19 RT et RL 1.4e en 5 portes. Le dernier modèle que nous vous proposons est la 19 16S en 3 et 5 portes avec son moteur de 137 chevaux, ses additions sportives (freinage 4 disques, pneus de 195 sur 15 pouces, aileron arrière, roues en alliage, etc...) et les mêmes équipements et options que la finition RT. En bref, une voiture performante, sûre et efficace. Une différence existe toutefois entre la finition RT et la 16S, la radio coûte 2500 FF sur la première et 4300 Francs sur la seconde. Ma foi, la qualité du son se paye aussi.

## Caractéristiques des véhicules:

VEHICULE	TYPE	CAS 0	CAS 1	CAS 2	CAS 3	CAS 4	CAS 5	CAS 6	MAX	RES	VILLE	90	120	PdV	POIDS
GAZ 69	4x4	-2	+4	+5	+5	+5	+5	+6	90	75	15,5	19	----	33	1525
STEYR 1291	4x4	-2	+6	+4	+5	+4	+6	+7	80	320	39	48	----	90	9200
STEYR 1491	6x6	-2	+6	+4	+5	+5	+6	+9	85	400	42	62	----	97	11800
DODGE M37	4x4	-2	+3	+4	+5	+5	+7	+7	89	91	23	28	----	44	2585
Delta Explorer DJ-2R	4x4	-2	+3	+3	+3	+3	+5	+5	120	45	14	10,5	13,5	24	1070
Delta Explorer DJ-2B	4x4	-2	+4	+4	+4	+5	+6	+6	105	45	12,5	9	----	26	1220
LAND ROVER 109	4x4	-2	+3	+3	+3	+4	+5	+6	90	90	14,5	19	----	44	1750
LAND Airportable	4x4	-2	+2	+2	+3	+3	+4	+5	105	90	19	17	----	31	1386
HOTCHKISS M201	4x4	-2	+5	+4	+4	+4	+7	+7	100	49	20	16	----	26	1120
M38A1	4x4	-2	+4	+4	+4	+5	+6	+6	89	64	19	16	----	25	1209
PINZGAUER 4x4 Baché	4x4	-2	+2	+3	+3	+3	+4	+5	110	125	15,4	17	----	41	1950
PINZGAUER 4x4 Tolé														47	2100
PINZGAUER 6x6 Baché	6x6	-2	+2	+3	+4	+3	+4	+6	100	125	16,5	20	----	43	2350
PINZGAUER 6x6 Tolé														51	2600
MERCEDES 500E	4x2	-2	-3	-3	-2	-2	-2	-1	250	90	17,5	10,7	12,3	42	1720
MERCEDES 300DTurbo	4x2	-1	0	-1	+1	+1	+1	+1	202	90	9,3	6,2	8,1	39	1500
XM Break V6	4x2	-2	-3	-2	-1	-1	-1	+1	217	80	15	8	9,9	42	1505
XM Break 2.0i	4x2	-2	-2	-1	0	-1	-1	+1	192	80	12,8	7	9,1	39	1380
XM Break Turbo D12	4x2	-2	-1	-1	0	-1	0	+2	184	80	8,5	5	6,6	40	1455
XM V6	4x2	-2	-3	-2	-1	-1	-1	+1	222	80	15	7,8	9,6	35	1420
XM 2.0i	4x2	-2	-2	-1	0	-1	-1	+1	201	80	12,8	6,8	8,8	33	1310
XM Turbo D12	4x2	-2	-1	-1	0	-1	0	+2	192	80	8,5	4,9	6,5	34	1380
OPEL Omega Lotus	4x2	-3	-4	-4	-3	-2	-3	-3	283	75	16,1	8,1	10,3	40	1690
OPEL Omega 2.6i CD	4x2	-1	0	-1	-2	-1	-1	0	215	75	14,1	7,7	9,4	37	1495

VEHICULE	TYPE	CAS 0	CAS 1	CAS 2	CAS 3	CAS 4	CAS 5	CAS 6	MAX	RES	VILLE	90	120	PdV	POIDS
VENTURI 210	4x2	-2	-3	-3	-3	-2	-2	-2	245	90	13,2	6,5	9,1	29	1255
VENTURI 260	4x2	-3	-4	-4	-4	-4	-3	-3	269	90	17,9	8,5	10	31	1280
AX 1.4 "Allure" 3p/5p	4x2	0	+2	+1	+2	+2	+2	+3	170	43	7,1	4,6	6,4	17	755
AX Diesel "Cabane" 3p/5p	4x2	0	+4	+2	+2	+3	+3	+5	155	43	5,2	3,6	5	16	735
AX GTI 3p	4x2	-1	-1	0	0	-1	+1	+2	190	43	8,3	5,3	6,5	19	795
AM V8 Vantage	4x2	-3	-4	-4	-5	-5	-4	-4	270	104	28	14,5	19	39	1905
AM LAGONDA	4x2	-2	-2	-2	-3	-2	-3	-2	230	127	29	15	20	42	2096
BRAVIA GAZELA	4x4	-2	+4	+4	+5	+5	+7	+7	100	49	33	22	----	58	4300
BX 15 TGE	4x2	0	-1	-1	0	0	+2	+3	170	66	8,9	5,6	7,5	25	950
BX 19 TZD Turbo	4x2	0	-1	-1	0	0	+2	+4	180	66	6,9	4,5	6,3	27	1025
BX 16 Soupapes	4x2	-2	-2	-1	0	-1	-1	0	215	66	11,3	6,8	8,5	29	1070
BX Evasion 1.6i "Image"	4x2	0	0	0	+1	+1	+2	+3	170	66	9,7	5,9	8,1	26	990
BX Evasion 19 TZI	4x2	-2	-2	0	0	0	0	+1	190	66	12,2	6,7	8,8	28	1045
BX Evasion TZD Turbo	4x2	0	0	0	+1	+2	+2	+4	174	66	6,9	4,8	6,8	30	1077
PEUGEOT 605 SV 24	4x2	-2	-2	-2	-1	-1	-1	+1	235	80	15,9	8,2	10,2	36	1460
PEUGEOT 605 SV 3.0	4x2	-2	-1	-1	-1	-1	0	+1	222	80	15	7,8	9,6	34	1415
PEUGEOT 605 SVD1	4x2	0	+1	0	+2	+2	+2	+3	192	80	8,5	4,9	6,5	35	1430
PEUGEOT 605 SRI	4x2	0	-1	0	+1	+1	+1	+2	203	80	11,5	6,3	8,1	33	1325
Renault R19RT 1.9 dt 5p	4x2	0	+1	+1	+2	+3	+3	+3	184	55	7,2	4,4	6,1	24	1080
R19 RT 1.8i 5p	4x2	0	-1	-1	0	+1	+1	+1	193	55	10,5	6,2	8	24	1065
R19 RL 1.9 d 3p/5p	4x2	+1	+2	+2	+3	+4	+4	+5	161	55	7,3	4,6	6,2	23	1010
R19 RL 1.4 e 5p	4x2	0	+1	+1	+2	+3	+3	+4	173	55	8,1	5,1	6,6	21	960
R19 16S 3p/5p	4x2	-2	-2	-2	-2	-1	-1	-1	212	55	10,6	6,3	7,6	26	1115

# ANNEXE 4 APPAREILS VOLANTS

## 4.1 Leçon technique:

Il existe de nombreuses sortes d'appareils volants (dont les OVNI?) qui n'ont pas du tout les mêmes propriétés. Nous commencerons donc par les hélicoptères, dont le principal avantage est la capacité à voler de façon stationnaire. Ils utilisent une surface portante rotative qui est aussi le propulseur, c'est le rotor principal. Sur les appareils habituels, un rotor de queue latéral (appelé rotor anti-couple) est installé pour éviter que ce ne soit le fuselage qui tourne... Si un hélicoptère peut décoller et atterrir

verticalement, il lui faut beaucoup plus de puissance que pour un avion et sa vitesse, comme sa charge utile sont très inférieures. Les avions, eux mêmes, se divisent en plusieurs catégories dont les avions à hélices (avantages: faible consommation, courtes pistes, inconvénients: bruit élevé, faible vitesse et plafond), les avions à réactions (relatif baisse du bruit, vitesse et plafond élevé, et comme gêne: consommation atroce, pistes démesurées et de parfaite qualité), et les bizzareries (avions à décollage vertical).

## 4.2 Explication des détails techniques relatifs aux appareils volants:

**Type:** correspond à l'aptitude requise pour piloter l'appareil

**Ø rotor:** correspond au diamètre du rotor principal

**Envergure:** largeur d'un avion d'un bout d'aile à l'autre

**Longueur:** c'est la longueur hors tout de l'appareil

**Longueur fuselage:** c'est la longueur de la carcasse

**Largeur fuselage:** facile

**Hauteur:** hors tout, bien sûr

**Cabine:** dimensions internes le cas échéant

**Plafond:** altitude maximum de vol

**Plafond vol stationnaire:** altitude maximum pour stabiliser un hélicoptère en vol stationnaire

**Poids à vide:** suffisamment compréhensible, non?

**Vitesse maxi NM:** vitesse de pointe de l'appareil a basse altitude (disons moins de 2 500 mètres)

**Vitesse maxi:** vitesse de pointe de l'appareil

**Vitesse de croisière:** vitesse courante d'utilisation

**Vitesse de chute:** vitesse au dessous de laquelle un avion commencera à descendre quelque soit l'inclinaison des volets et gouvernes

**Autonomie:** calculée à partir du plein, de la charge maximale et à la vitesse de croisière

**Réservoirs:** la capacité totale des réservoirs en Avia Fuel (environs 0,75 kg par litre)

**Puissance:** la puissance maxi du ou des moteurs

**Charge utile:** peut être augmentée en réduisant la quantité de fuel embarqué (jusqu'à la moitié) et l'autonomie de même

**Coffre:** capacité des éventuels compartiments à bagages (na signifiant qu'il n'y en a pas)

**Décollage:** distance de décollage pour un avion en charge (piste requise, a augmenter d'environ 30% pour atteindre une altitude de quinze mètres)

**Atterrissage:** distance entre le point où l'avion touche le sol et celui où il s'immobilise (rajouter 20 à 40% pour un atterrissage à partir de quinze mètres d'altitude)

## 4.3 Règles d'utilisation:

Pour utiliser un appareil volant, la difficulté de base est de 0, et différents modificateurs s'appliquent.

Dans le cas d'un combat aérien, le pilote de tête (celui qui est menacé) décide du type de manœuvre qu'il compte effectuer et de la difficulté de celle-ci (pour éviter de rester en danger, il doit effectuer une manœuvre "évasive", "évasive + poursuite" ou "divers"), il jette alors son dé à vingt faces et on constate la difficulté qu'il a effectivement réussie (si celle-ci est inférieure de plus de quatre à celle choisie, retirer le dé et si le score est inférieur au précédent, l'avion a perdu un dé six de point de structure).

Puis, le missile ou le pilote suivant doit réussir une manœuvre de poursuite de la même difficulté pour rester verrouillé sur (ou atteindre, selon la distance) la cible. Il faut bien entendu tenir compte des performances des appareils et des vitesses respectives. Dans le cas où un missile

n'arriverait pas à effectuer la manœuvre, il est perdu.

Entre autre, avant de pouvoir tirer sur une cible aérienne à partir d'un avion, il est nécessaire de verrouiller celle-ci (pour simplifier, il faut réussir deux jets de poursuite à la difficulté réussie par le pilote de l'appareil visé l'un après l'autre, soit en deux segments). Au troisième segment, si l'on reste verrouillé, on peut armer un missile et le tirer, ou tirer au canon. Le tir d'un missile à guidage infrarouge ou actif permet à l'avion tireur de décrocher mais le tir d'un missile semi-actif oblige le tireur à rester lui-même verrouillé sur la cible tant que le missile n'a pas atteint celle-ci et qu'il reste verrouillé dessus (si l'avion visé esquive le missile, tout est à refaire).

Il est bon de noter que la manoeuvrabilité d'un appareil dépend de sa vitesse mais aussi et surtout de sa configuration de vol.

Le tableau des caractéristiques de jeu contient les colonnes et les lignes suivantes que nous allons maintenant vous expliquer:

**Nom:** nom de l'appareil

**Man.:** Manoeuvrabilité, difficulté maximum que le pilote peut faire subir à l'avion (virage serré, sortie des aérofreins à grande vitesse...), elle est à diminuer de 1 lorsque l'avion a des équipements sur ses deux points d'attaches intérieurs des ailes et de 1 quand les points extérieurs sont occupés (cumulatifs). Seuls les équipements embarqués en bout d'ailes ou sous le fuselage ne modifient pas (ou si peu) l'enveloppe de vol de l'appareil.

Pour toute manoeuvre effectuée à une difficulté supérieure à 5, le pilote doit réussir après coup un jet de difficulté 2 sous la Résistance (dif 3 pour une manoeuvre de difficulté 6, 5 pour 7, 7 pour 8 et 10 pour 9 à 10) pour ne pas se prendre le "voile noir" (sorte d'évanouissement très bref) et pouvoir agir le segment suivant...

Les conditions de vol prises en compte pour les modificateurs suivants sont: de jour par temps clair. Ceux-ci s'appliquent au score à réaliser pour réussir une manoeuvre.

**PS:** Pilotage simple (tranquillou, comme on dit dans le sud, con!)

**Pour.:** Poursuite, à utiliser pour verrouiller un adversaire, qu'il tente de fuir ou non.

**Evas.:** Evasive, à utiliser pour éviter un danger (esquiver un missile ou éviter d'être verrouillé), cette manoeuvre peut se visualiser de bien des manières: virage serré, vrilles, plongeon ou montée maximale...

**Evas. + Pour.:** Evasive + Poursuite, à utiliser pour éviter un danger et se placer idéalement derrière lui s'il ne réussit pas un jet de poursuite à la même difficulté. On peut visualiser cela de plusieurs manières: aérofreins, baisser les gaz brusquement, faire un piquet pour remonter derrière et sous le poursuivant, effectuer la manoeuvre du "Cobra Pougatchev" (avec un Su-27 seulement!!!)...

**Rat.:** ratapage, accélération brusque pour arriver à portée de tir d'un avion que l'on suivait de loin (calculer les différences de vitesse...).

**Divers:** Ce qui n'est pas prévu!!!

Les modificateurs dans les colonnes suivantes s'appliquent aussi au score à réaliser et sont cumulables avec les précédents (pilotage simple, de nuit, par mauvais temps: faites le cumul).

**Nuit:** c'est pour le vol de nuit? oui,oui!!

**TM:** Temps maussade

**MT:** Mauvais Temps

**TTM:** Temps très mauvais (sans commentaires)

**Rad.:** multiplicateur à appliquer à la portée d'un radar cherchant à détecter l'avion. Il est à noter que les radars sans capacité "Look-Down/Shoot Down" sont aveugles en dessous de 300 mètres et leur portée est à diviser par quatre lorsqu'ils cherchent vers le bas. Les radars "Look Down/Shoot Down" peuvent observer des cibles jusqu'à une altitude de 30 ou 50 mètres environ et leur portée est réduite de moitié lorsqu'ils regardent vers le bas.

**Inf.:** modificateur à appliquer au jet d'acquisition par un système infrarouge, c'est à dire: tout système infrarouge (et notamment les missiles) doit se verrouiller sur une cible avant de la poursuivre (on dit "acquérir une cible") et pour ce faire, il utilise la "signature" infrarouge (les émissions de chaleur, quoi!) de son objectif. Les appareils n'ont pas tous les mêmes émissions de chaleur et sont donc plus ou moins difficiles à atteindre. Les missiles infrarouges ont tous une "tête chercheuse" plus ou moins efficace contre une cible standard mais ce modificateur s'applique au jet d'acquisition (donc avant de pouvoir tirer) lorsque l'avion n'est pas standard...

De surcroît, vous me ferez le plaisir de mettre un malus de cinq lorsque l'acquisition se fait face à la cible.

**Struc.:** points de structure de l'appareil (solidité, résistance aux trous...)

Les lignes représentent un pourcentage de la vitesse maxi à laquelle évolue l'appareil, en effet, surtout pour les avions de combat, leur enveloppe de vol est optimale dans une tranche de vitesse précise (ils sont moins bons en dessus et en dessous de cette vitesse).

Nota:"Si vous n'avez pas compris, écrivez nous, on vous fera un dessin", euh...

## 4.4 Equipements divers:

Trève d'anneries, faute de place, nous ne décrivons pas toutes les atrocités que peut utiliser un avion pour tuer des gens, nous nous contenterons de ses armes de bord (en général un ou deux canons de petit calibre, mais pas forcément léger en puissance).

Nous allons décrire ci-après les armements embarqués des avions présentés dans ce module.

Dans tous les cas, nous vous préciserons l'aptitude à utiliser pour tirer.

Pour simplifier (pour une fois), vous utiliserez le tableau de touche des armes légères (ou des mitrailleuses) pour savoir si un coup au but est obtenu et la table du nombre de balles touchant la cible pour chaque rafale de 10 coups. Les dégâts standardisés sur les appareils volants sont d'un dé à douze faces (plus ou moins les modificateurs de dégâts). J'espère que vous apprécierez.

Le modificateur inscrit dans la colonne TO après le slash s'applique lorsque l'on a "verrouillé" la cible pendant un segment avant de tirer. S'il n'y est pas, le verrouillage n'est pas possible.

La première ligne s'applique au tir air-air et la deuxième au tir air-sol.

**-30mm DEFA: (Aptitude requise: moins forte des deux entre "Pilote de combat" et "canons de 20 à 57 mm")**

E	TO	C TIR	MUNI	DGT	B.P.	C.P.	M.P.	L.P.
5	+6/-1	10-20	bande	+16	0-70	120	250	600
	+3				0-130	350	600	1200

Canon français équipant presque tous les appareils Dassault, la dotation en munition peut varier d'un appareil à l'autre.

**-20mm M39 US: (Aptitude requise: cf DEFA)**

E	TO	C TIR	MUNI	DGT	B.P.	C.P.	M.P.	L.P.
9	+8/-0	10-30	bande	+12	0-50	80	150	550
	+5				0-100	250	500	1300

Canon américain de conception ancienne.

**-23 mm GSh: (Aptitude requise: cf DEFA)**

E	TO	C TIR	MUNI	DGT	B.P.	C.P.	M.P.	L.P.
9	+9/+1	10-30	bande	+13	0-60	100	200	500
	+6				0-110	250	520	1400

Canon russe de bonne qualité monté sur de nombreux avions.

**-12,7 quadritube russe: (Aptitude: moins bonne de "Hélicoptère de combat" et "Mitrailleuses", Table de touche: "Mitrailleuses")**

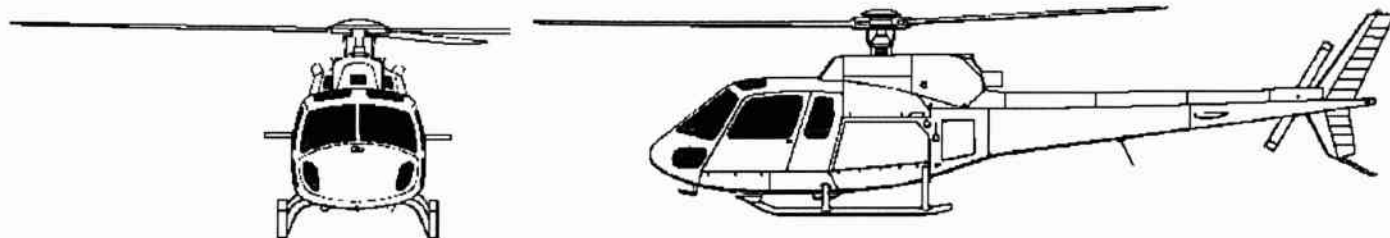
E	TO	C TIR	MUNI	DGT	B.P.	C.P.	M.P.	L.P.
8	+8	10-50	1200	+4	0-40	80	150	300
	+2				0-70	150	350	900

Le seul appareil à être équipé de cette curiosité est le Mi-24 "HIND-D".

## 4.5 Quelques appareils volants:

### Aérospatiale AS355F Ecureuil 2

≈ 5 400 000 FF



Type: Hélicoptère	Ø rotor: 10,70 m	Longueur: 12,99 m	Longueur fuselage: 10,91 m
Largeur fuselage: 1,80 m	Hauteur: 3,15 m	Plafond: 4 400 m	Plafond vol stationnaire: 2 350 m
Poids à vide: 1 275 kg	Vitesse maxi: 278 km/h	Vitesse de croisière: 233 km/h	Autonomie: 740 km
Réservoirs: 730 L	Puissance: 2x 425 ch	Charge Utile: 1 100 kg	Coffre: 1 000 dm <sup>3</sup>

Dernière évolution de l'écureuil, le modèle AS355F constitue une amélioration sensible de son prédécesseur. En effet, avec ses deux moteurs de 425 chevaux, il dispose de près de 50% de puissance en plus (un moteur de 640 chevaux) et offre donc des performances améliorées. Deux sièges se trouvent à l'avant de la cabine (dont un pour le pilote) et selon la finition (normal ou VIP), il y a deux banquettes de deux places ou trois fauteuils confortable derrière. Un coffre à bagages offrant un mètre cube d'espace se trouve derrière la cabine et on y a accès grâce à une porte extérieure placée à gauche de l'appareil. Aux Etats-Unis, l'Ecureuil 2 s'appelle "Twinstar" et jouit d'une bonne réputation. Près de 700 ont été vendus et la production de ce bijou continue. L'essence est stockée dans deux réservoirs structuraux et l'appareil est équipé d'instruments de vol

permettant son utilisation de jour comme de nuit jusqu'à une condition climatique de "Mauvais Temps". C'est un appareil petit, maniable, agréable d'usage et relativement économique (enfin, selon les standards de l'aéronautique... cinq millions de francs tout de même !!). Un certain nombre de pays, comme la France, l'ont doté d'un armement sommaire (canon de 20 mm, missiles anti-aériens à très courte portée, nacelles de roquettes...) afin de l'utiliser pour la protection de zones à risques (sites de missiles...). Dans la plupart des pays dits "civilisés" (chez nous, quoi !), il est assez facile d'en louer un (pour une fortune !). Il est très utilisé pour l'entretien et les liaisons avec des plate-formes pétrolières. Comme tout hélicoptère, il est parfaitement adapté à des usages variés (évasion de prison, attaque d'un avion à l'aéroport de Bastia, et tout, et tout...).

### Mi-24 "HIND-D"

≈ + cher que ça, en Roubles



Type: Hélicoptère	Ø rotor: 17,00 m	Longueur: 20,50 m	Longueur fuselage: 18,50 m
Largeur fuselage: 2,06 m	Hauteur: 5,70 m	Plafond: 4 500 m	Plafond vol stationnaire 2 200 m
Poids à vide: 8 500 kg	Vitesse maxi: 320 km/h	Vitesse de croisière: 295 km/h	Autonomie: 380 km
Réservoirs: 2 400 L	Puissance: 2x 2 200 ch	Charge Utile: 2 300 kg	Coffre: na

Le Mi-24 "HIND-D" est un véritable chariot du diable, fortement blindé, disposant d'un équipage de deux hommes (opérateur des armes à l'avant et pilote derrière), d'une capacité d'emport de huit hommes armés, de 128 roquettes en quatre paniers de 32, de quatre missiles anti-chars AT-2 "Sagger", et d'une mitrailleuse Gatling de 12,7 mm. C'est un des plus puissants hélicoptères actuels. Très efficace contre les islamistes montagnards, si vous voyez ce que je veux dire. Sa dénomination "HIND-D" correspond à la codification OTAN (les noms des hélicoptères commençant par H, le D

étant le quatrième modèle). Il est équipé de cinq réservoirs auto-obturants blindés et d'instruments permettant le vol de jour comme de nuit et par mauvais temps. Ses performances sont remarquables et seule son autonomie dessert son efficacité. Certains pays l'utilisent massivement: C.E.I., Libye, Vietnam, Irak etc... L'ex-Union Soviétique en a vendu à tous ses alliés de l'ex-pacte de Varsovie et en dispose encore d'environ 900 (impressionnant, non?). Le "HIND", dans une version spéciale détient le record du monde de vitesse pour un hélico (368 km/h).

## Aérospatiale AS332 L/M Super Puma

≈ 17 800 000 FF



Type: Hélicoptère	Ø rotor: 15,60 m	Longueur: 18,70 m	Longueur fuselage: 15,52 m
Largeur fuselage: 2,25 m	Hauteur: 4,92 m	Plafond: 4 600 m	Plafond vol stationnaire: 2 100 m
Poids à vide: 4 325 kg	Vitesse maxi: 296 km/h	Vitesse de croisière: 260 km/h	Autonomie: 800 km
Réservoirs: 3 090 L	Puissance: 2x 1 535 ch	Charge Utile: 5 000 kg	Coffre: na

Le Super Puma est une version plus grande et plus puissante du fameux Puma très utilisé par les militaires. Sa configuration civile normale (telle qu'elle est utilisée pour changer les équipages des plate formes off-shore) dispose d'un "cockpit" à deux places et d'un compartiment arrière à 22 places (avec une rampe permettant de charger un véhicule, par exemple). La cabine mesure 6,81 m sur 1,8 m de large et 1,55 mètres de haut. Le modèle M (pour Militaire) permet l'emport de vingt soldats équipés et une version VIP du L embarque dix passagers (avec une cuisine et un WC). Un treuil de 275 kg de capacité peut être monté sur le côté de l'appareil pour récupérer des objets en vol stationnaire. Six réservoirs d'essence auto-obturants se trouvent sous le plancher et quatre réservoirs optionnels (1900 Litres) peuvent être installés dans la cabine pour

permettre de plus longs trajets. Un seul homme suffit pour le faire voler en visuel (c'est à dire de jour et par temps clair). Par contre, ses instruments sont suffisants pour permettre à deux hommes de le piloter de nuit par mauvais temps. Les militaires ont tendance à jeter les deux portes latérales pour installer toute sorte d'armement (mitrailleuse lourde, canon de 20 mm...) et des versions spécialisées peuvent emporter deux Exocets, des roquettes, torpilles et autres joujoux amusants. Une trappe dans le plancher permet de suspendre un poids de 4500 kg (avec les bons cables) et de le transporter sous élingue même s'il ne rentrait pas dans l'appareil (il est pendu dessous...). Il dispose de bonnes performances pour un appareil de sa catégorie. Mais, il n'est pas donné. Il est fabriqué sous licence en Indonésie par Nurtanio.

## Aérospatiale SA366G-1 (HH-65A Dolphin)

≈ 11 800 000 FF



Type: Hélicoptère	Ø rotor: 11,93 m	Longueur: 13,46 m	Longueur fuselage: 11,44 m
Largeur fuselage: 2,25 m	Hauteur: 3,51 m	Plafond: 4 500 m	Plafond vol stationnaire: 1 627 m
Poids à vide: 2 718 kg	Vitesse maxi: 324 km/h	Vitesse de croisière: 257 km/h	Autonomie: 700 km
Réservoirs: 1 140 L	Puissance: 2x 680 ch	Charge Utile: 1 300 kg	Coffre: na

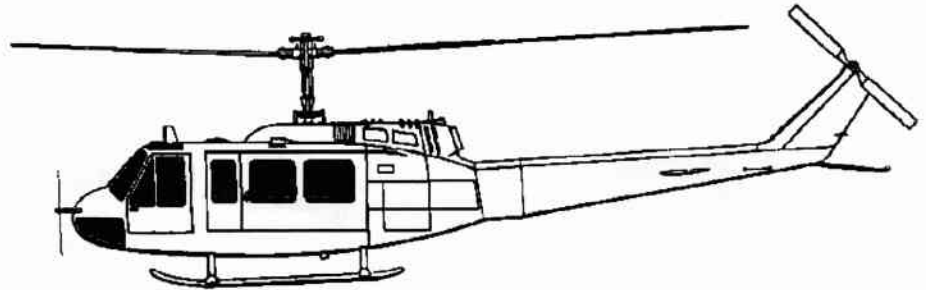
Version "américanisée" de l'hélicoptère Dauphin de l'aérospatiale, le HH-65 a été réalisé spécialement pour les gardes côtes US. Ses trois hommes d'équipage (pilote, co-pilote et sauveteur) peuvent le faire évoluer de jour comme de nuit et même par mauvais temps. Sa mission principale est le sauvetage en mer à partir de dix huit bases et de nombreux navires (brise-glaces...). Il est équipé d'un treuil de 300 kg de capacité et de nombreux systèmes d'aide au sauvetage (projecteur...). Sa cabine arrière lui permet de récupérer jusqu'à douze personnes et ses cinq réservoirs lui confèrent une autonomie respectable. Les USCG (United States Coast Guards) en ont acheté quatre vingt dix et vous

aurez de bonnes chances d'en voir un de près si vous vous noyez près des Etats-Unis (et que quelqu'un les a prévenus !). Enfin, pour une fois que les "ricains" ont choisi un matériel français, on peut dire, sans honte et sans chauvinisme, qu'ils ont pris l'appareil le plus adapté à leurs besoins et en toute objectivité (fait assez rare chez ces gens là !). Ses performances (et notamment sa vitesse de pointe) sont à la hauteur des exigences de ses missions: rapidement sur les lieux d'un naufrage pour sortir le plus de rescapés possible. Il est bien entendu équipé de canots pneumatiques de survie pour le cas d'un amerrissage forcé.



## BELL 205 UH-1H "Iroquois"/"Huey"

≈ 3 500 000 FF



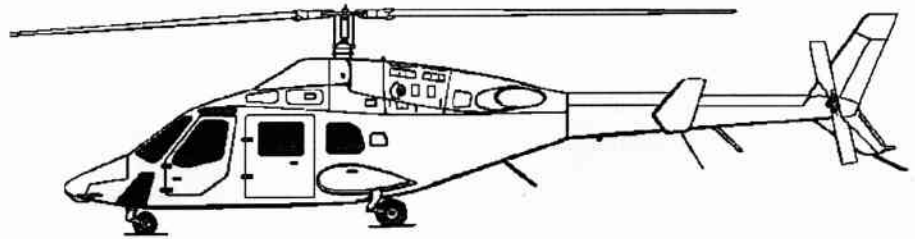
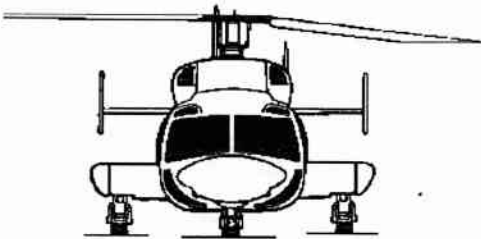
Type: Hélicoptère	Ø rotor: 14,63 m	Longueur: 17,62 m	Longueur fuselage: 12,77 m
Largeur fuselage: 2,80 m	Hauteur: 4,41 m	Plafond: 3 840 m	Plafond vol stationnaire: 1 220 m
Poids à vide: 2 363 kg	Vitesse maxi: 204 km/h	Vitesse de croisière: 204 km/h	Autonomie: 511 km
Réservoirs: 844 L	Puissance: 1x 1 400 ch	Charge Utile: 1 600 kg	Coffre: na

Le Bell UH-1 "Iroquois", aussi appelé "Huey" par les gentils ricains au Vietnam, est l'un des hélicoptères les plus fabriqués au monde (il en fallait beaucoup pour tuer tous ces sales jaunes communistes...). Bell étant le plus gros producteur d'hélicos sur notre bonne vieille terre, ils ont créé une merde qu'ils ont bien vendu. Avec des performances aussi lamentables que les siennes, on se demande comment nos alliés d'outre atlantique n'en ont pas perdu plus lors du conflit qui dura de 1965 à 1975. Sa cabine dispose de deux sièges (pilote et copilote) et de deux banquettes pour onze à treize "pacificateurs". En jetant les portières latérales et en montant une M60 de chaque côté, on pouvait balayer une zone d'atterrissage afin de détruire toute menace potentielle. Le seul avantage de cet hélicoptère

est son prix actuel sur le marché de l'occasion, en effet, les américains le remplacent par une excellente machine et suite à des réductions budgétaires successives, de nombreux UH-1 en bon état sont disponibles à 10 ou 20% du prix neuf. Ses cinq réservoirs sont en caoutchouc et auto-obturants. En série, il n'est équipé que pour le vol de jour et de nuit par temps clair. Mais diverses options existent comme: réservoirs internes supplémentaires de 500 Litres (2 maximums), instruments pour le vol par mauvais temps, porte-brancards, packs de roquettes, projecteur, trousse de secours, manuel d'entretien, rotor plus résistant... Il est (ou fût) fabriqué aux Etats-Unis par Bell, au Japon par Fuji, en Italie par Agusta et en Chine Nationaliste (Formose) par AIDC. Commentaires personnels: bof, bof, bof...

## BELL 222B Twin-Turbine

≈ 11 300 000 FF



Type: Hélicoptère	Ø rotor: 12,80 m	Longueur: 14,25 m	Longueur fuselage: 12,85 m
Largeur fuselage: 1,70 m	Hauteur: 3,51 m	Plafond: 4 815 m	Plafond vol stationnaire: 1 950 m
Poids à vide: 2 223 kg	Vitesse maxi: 289 km/h	Vitesse de croisière: 259 km/h	Autonomie: 800 km
Réservoirs: 710 L	Puissance: 2x 684 ch	Charge Utile: 1 400 kg	Coffre: 1 050 + 140 dm <sup>3</sup>

Le Bell 222B est un hélicoptère commercial performant disposant d'une configuration intérieure adaptée aux besoins du client: pilote et sept à neuf passagers en version standard; pilote, copilote, et quatre passagers en version VIP (avec stéréo, lavabo, rideaux sur les fenêtres, et prix réhaussé de 25%). Un coffre à bagages à accès externe d'un volume de 1050 dm<sup>3</sup> se trouve à l'arrière et un espace de rangement de 140 dm<sup>3</sup> est placé derrière la dernière rangée de places. Ses instruments de vol sont conçus pour permettre le vol de jour comme de nuit par temps maussade (la version VIP dispose d'équipements plus perfectionnés lui permettant le vol par mauvais temps).

Même si sa vitesse maximum laisse un peu à désirer (comme sa charge utile, d'ailleurs), son autonomie est raisonnable et il montre clairement sa vocation comme appareil commercial devant desservir le centre d'une grande ville à partir de son aéroport international. Il a été adopté par de nombreux services outre-atlantique (Département de la Police de New-York, Services portuaires des états du New-Jersey et de New-York...). Les sièges avant protègent l'équipage en cas de crash. On le voit, "légèrement modifié" (de façon irréaliste) dans une série télévisée (vous savez "le loup des airs" où "Superco...").



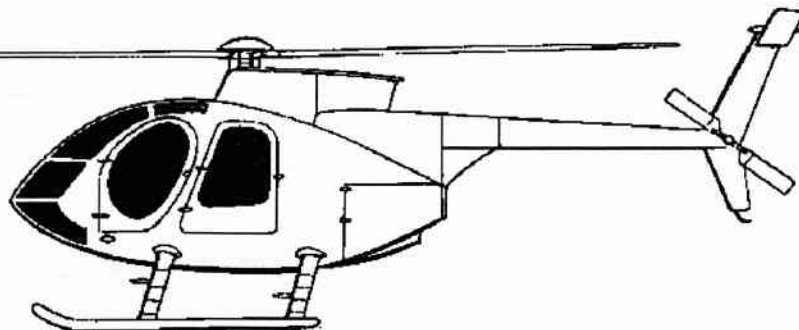
Type: Hélicoptère	Ø rotor: 15,70 m	Longueur: 18,86 m	Longueur fuselage: 14,10 m
Largeur fuselage: 1,70 m	Hauteur: 4,12 m	Plafond: 5 500 m	Plafond vol stationnaire: 1 850 m
Poids à vide: 3 850 kg	Vitesse maxi: 270 km/h	Vitesse de croisière: 220 km/h	Autonomie: 800 km
Réservoirs: 1 700 L	Puissance: 2x 858 ch	Charge Utile: 2 000 kg	Coffre: 1 080 dm <sup>3</sup>

Appareil "Made in Poland", en service dans de nombreux pays proches de l'ex-pacte de Varsovie et disposant d'une puissance raisonnable (deux moteurs de 858 chevaux). Double instrumentation et poste de pilotage, douze places dans la cabine arrière (bancs pouvant être rabattus). Ses instruments lui permettent le vol de jour comme de nuit, y compris par mauvais temps. A l'arrière de la cabine se trouve un espace à bagages de 1 080 dm<sup>3</sup>. Des options

existent, comme par exemple l'air conditionné (c'est bysance!). Des points d'attache permettent l'emport de 2000 kg sous élingue (pour transporter une voiture, par exemple). Il dispose d'un plafond opérationnel élevé et de performances très respectables. En bref, le matériel de l'Est est souvent aussi bon si ce n'est meilleur que le matériel occidental.

**HUGUES M530F**

≈ 4 650 000 FF



Type: Hélicoptère	Ø rotor: 8,36 m	Longueur: 9,57 m	Longueur fuselage: 7,49 m
Largeur fuselage: 1,42 m	Hauteur: 2,89 m	Plafond: 5 335 m	Plafond vol stationnaire: 3 290 m
Poids à vide: 705 kg	Vitesse maxi: 282 km/h	Vitesse de croisière: 241 km/h	Autonomie: 430 km
Réservoirs: 240 L	Puissance: 1x 650 ch	Charge Utile: 701 kg	Coffre: 310 à 1 190 dm <sup>3</sup>

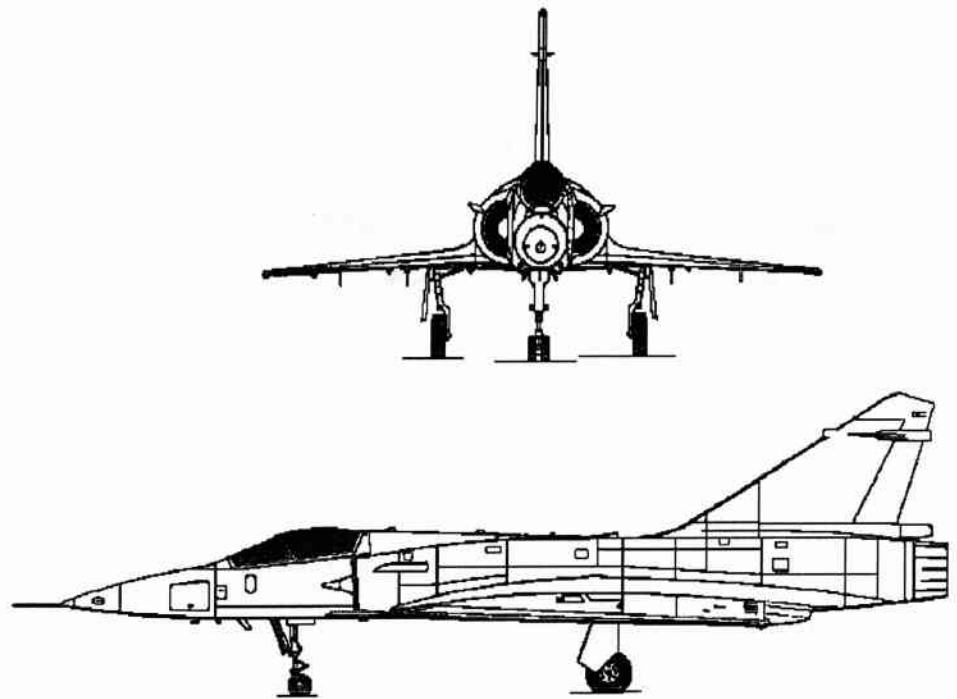
Le modèle 530F est un dérivé surpuissant du petit hélicoptère militaire de reconnaissance OH-6 "Cayuse". Son moteur de 650 chevaux étant conçu pour permettre de bonnes performances en altitude et par de fortes chaleurs (qui ont tendance à diminuer l'efficacité du rotor, l'air moins dense offrant moins de portance...). Deux réservoirs auto-obturants équipent l'appareil ainsi que des instruments adaptés au vol de nuit et par temps maussade. En temps normal, l'appareil dispose de trois places à l'avant (dont celle du pilote) et de deux places à l'arrière avec un espace à bagages de 310 dm<sup>3</sup> pouvant être agrandi jusqu'à 1 190 dm<sup>3</sup> en otant les places arrières. Ses performances en altitude sont à la hauteur de

ses ambitions et peu d'hélicoptères peuvent se targuer d'avoir un plafond de vol et un plafond stationnaire supérieurs aux siens. Evidemment, de nombreuses options sont disponibles: deuxième jeu de commandes, caméra thermique, lanceurs de missiles anti-char, radio supplémentaire, allume cigares, mini-bar etc... la Totale. Enfin, un hélicoptère économique, qu'on voit souvent dans une série télévisée se passant dans le pacifique ("parabellum", ou un truc comme ça, si vous voyez ce que je veux dire...) et qui dispose d'assez bonnes performances globales. Seule, son autonomie, digne d'un cyclomoteur, peut prêter à de vives critiques. En bref, un bon choix pour ceux qui ont des moyens "limités".

## DASSAULT Aviation MIRAGE 2000

≈ 240 000 000 FF

Type: Monoréacteur  
Envergure: 9,0 m  
Longueur: 14,5 m  
Hauteur: 4,85 m  
Cabine: cockpit  
Coffre: na  
Plafond: 18 000m  
Poids à vide: 7 400 kg  
Vitesse maxi NM: 1 100 km/h  
Vitesse maxi: 2 400 km/h  
Vitesse de croisière: 1 100 km/h  
Vitesse de chute: 167 km/h  
Autonomie: 1 500 km  
Réservoirs: 3 800 L  
Puissance: 6 538 kgp/ 9 715 kgp PC  
Charge Utile: 6 500 kg  
Décollage: 1 000 m  
Atterrissage: 410 m



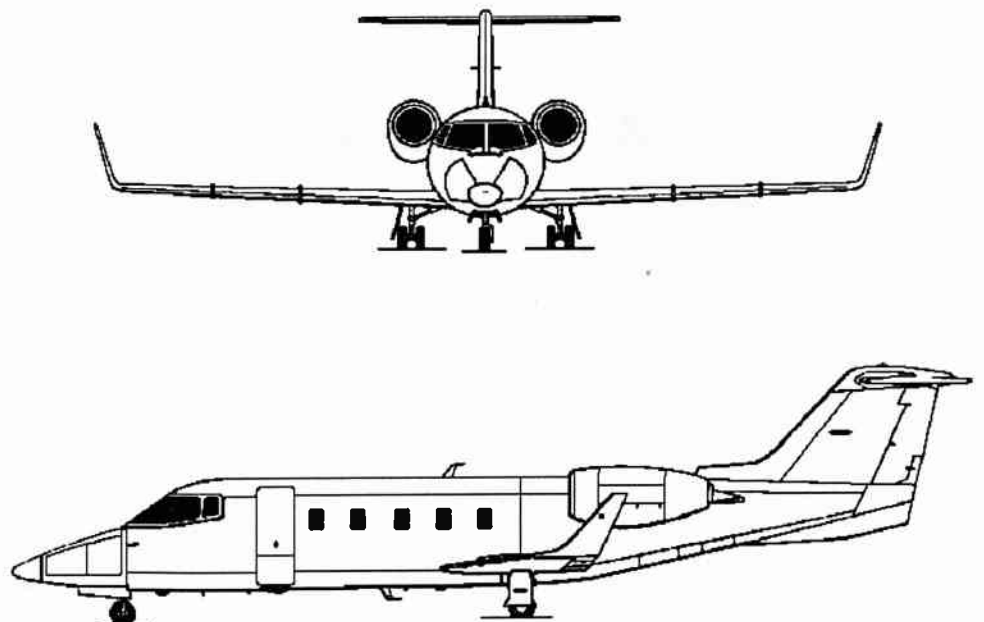
Le mirage 2000 est un avion à aile delta disposant d'un siège éjectable pour le pilote et d'un système de commandes électrique (Fly-by-Wire) lui permettant de réagir rapidement aux demandes du pilote. Il dispose de quatre points d'attache sous les ailes et de cinq sous le fuselage ainsi que deux canons internes de 30 mm DEFA avec 125 coups

chacun. Son radar est un modèle "look down-shoot down" lui permettant de détecter des cibles jusqu'à cent kilomètres. Sa principale qualité en combat aérien étant son aptitude à effectuer des virages serrés accompagnés d'une forte décélération. Il peut voler de jour comme de nuit même par très mauvais temps.

## GATES Learjet 55 LR

≈ 16 000 000 FF

Type: Multi-réacteurs  
Envergure: 13,34 m  
Longueur: 16,79 m  
Hauteur: 4,47 m  
Cabine: 4,7 m x 1,8 m x 1,75 m  
Coffre: 1 880 dm<sup>3</sup>  
Plafond: 15 545 m  
Poids à vide: 5 582 kg  
Vitesse maxi NM: 555 km/h  
Vitesse maxi: 890 km/h  
Vitesse de croisière: 776 km/h  
Vitesse de chute: 191 km/h  
Autonomie: 4 780 km  
Réservoirs: 3 700 L  
Puissance: 2x 1 680 kgp  
Charge Utile: 1 100 kg  
Décollage: 1 621 m  
Atterrissage: 948 m



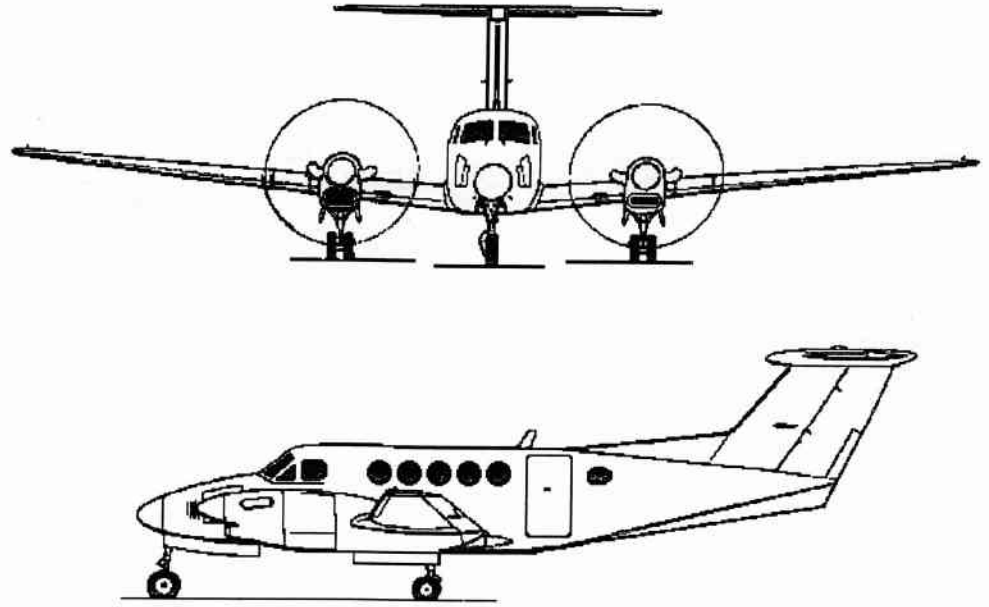
Le Learjet de GATES est devenu un classique du Jet privé de grand luxe. Doté d'une avionique de pointe, il peut voler de nuit et par mauvais temps sous les yeux vigilants d'un ou deux pilotes. Sa cabine est conçue à la demande du client pour recevoir 4 à 7 personnes et elle dispose d'un WC

et d'une kitchenette séparés. L'espace à bagage est pressurisé et accessible de la cabine. Sa vitesse permet aux "businessmen" pressés de voyager rapidement pour être à l'heure à leurs rendez-vous. Le pied, non?

## BEECHCRAFT Super King Air 300

≈ 9 000 000 FF

Type: Multi-propulseurs  
Envergure: 16,6 m  
Longueur: 13,35 m  
Hauteur: 4,6 m  
Cabine: 6,7 m x 1,4 m x 1,45 m  
Coffre: 1 510 dm<sup>3</sup>  
Plafond: 11 000 m  
Poids à vide: 3 420 kg  
Vitesse maxi NM: 480 km/h  
Vitesse maxi: 587 km/h  
Vitesse de croisière: 568 km/h  
Vitesse de chute: 150 km/h  
Autonomie: 3 230 km  
Réservoirs: 2 040 L  
Puissance: 2x 1 050 ch  
Charge Utile: 1 295 kg  
Décollage: 480 m  
Atterrissage: 514 m



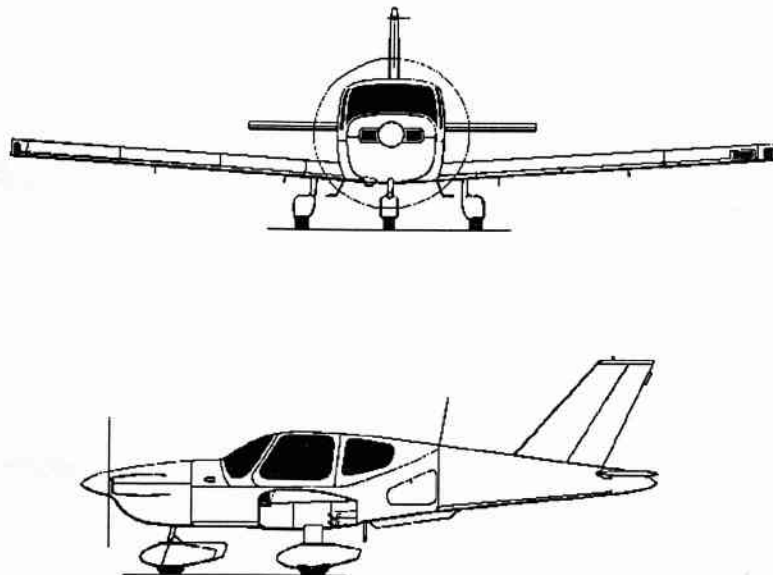
Petit bimoteur prévu pour le vol de jour comme de nuit par mauvais temps, le Super King Air 300 est un avion de luxe. Ses deux membres d'équipage prennent place à l'avant et la cabine est équipée de six fauteuils confortables, d'un petit cabinet de toilettes et de la stéréo. Son coffre ne peut accueillir de charge dépassant 249 kilogrammes et il se trouve à l'arrière de la cabine. C'est un des avions de transport privé les plus vendus, surtout aux Etats-Unis car là

bas, l'avion est autant un signe de richesse que la possession d'une voiture européenne (atrocement chère outre atlantique). C'est un bon avion, décollant et atterrissant sur des pistes sommaires assez courtes. Ce qui le rend bien pratique. Attention, ce n'est pas un avion de voltige, sa maniabilité peut laisser à désirer.

## SOCATA TB10 TOBAGO

≈ 3 300 000 FF

Type: Monopropulseur  
Envergure: 9,76 m  
Longueur: 7,63 m  
Hauteur: 3,2 m  
Cabine: 2,6 m x 1,3 m x 1,12 m  
Coffre: 1 000 dm<sup>3</sup>  
Plafond: 3 960 m  
Poids à vide: 670 kg  
Vitesse maxi NM: 210 km/h  
Vitesse maxi: 247 km/h  
Vitesse de croisière: 217 km/h  
Vitesse de chute: 97 km/h  
Autonomie: 1 300 km  
Réservoirs: 210 L  
Puissance: 1x 180 ch  
Charge Utile: 320 kg  
Décollage: 325 m  
Atterrissage: 190 m

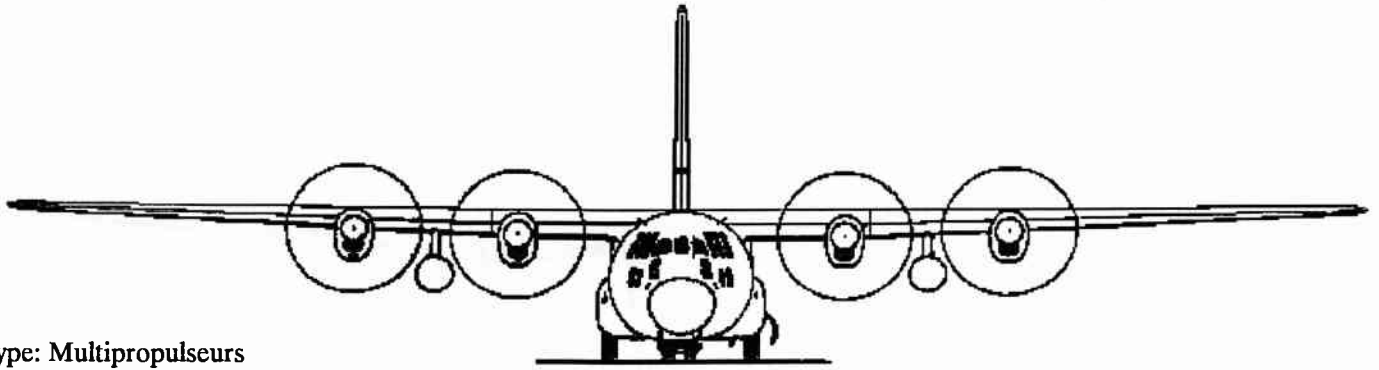


Le Tobago est un petit avion de tourisme, une berline du ciel, en quelque sorte (un peu chère). Il peut voler de jour par temps clair et dispose de quatre places (pilote compris). Son coffre avant ne peut recevoir que 50 kilogrammes (dans un mètre cube, autant charger du vent!). Ses atouts sont dans

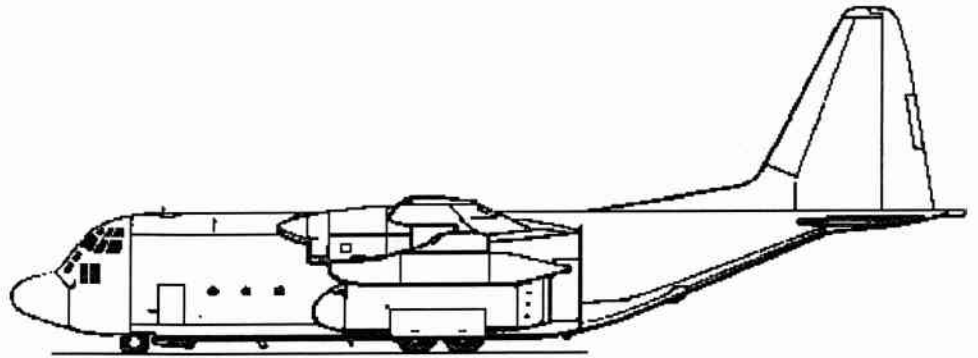
sa capacité à utiliser des aérodromes secondaires très courts et voler à faible vitesse sans "tomber". Il peut, par exemple servir à trainer un planeur ou à aller de Paris à Genève (mais guère plus loin). Un bon petit avion français.

## LOCKHEED C130-H Hercules

≈ 48 000 000 FF



Type: Multipropulseurs  
Envergure: 40,41 m  
Longueur: 29,8 m  
Hauteur: 11,66 m  
Cabine: 12,22 m x 3,13 m x 2,81 m  
Coffre: na  
Plafond: 10 000 m  
Poids à vide: 34 686 kg  
Vitesse maxi NM: 500 km/h  
Vitesse maxi: 602 km/h  
Vitesse de croisière: 556 km/h  
Vitesse de chute: 185 km/h  
Autonomie: 6 500 km  
Réservoirs: 36 636 L  
Puissance: 4x 4 508 ch  
Charge Utile: 19 356 kg  
Décollage: 1 100 m  
Atterrissage: 550 m



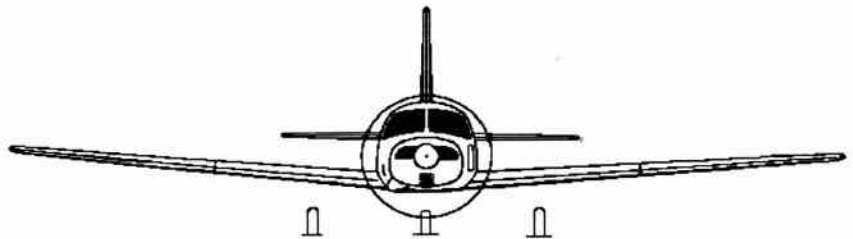
L'Hercules est un des avions de transport polyvalent les plus utilisés. De nombreuses armées et compagnies l'ont adopté pour son efficacité légendaire. Doté d'un équipage de quatre hommes (pilote, copilote, navigateur et officier de cargaison), il dispose de quatre couchettes pour un équipage de réserve et d'une petite cuisine ainsi que de WC. Son avionique de bord lui permet de voler de nuit par mauvais

temps et son train d'atterrissage lui permet d'opérer à partir de pistes de fortune. Un dispositif permettant le ravitaillement en vol est disponible en option et sa capacité d'emport en hommes est de 92 soldats où 64 parachutistes équipés. Il peut pratiquer des lachers au grappin de palettes de 11 tonnes et de 18 tonnes avec parachute. Le modèle présenté dispose de deux réservoirs sous les ailes.

## PIPER PA 46-310P Malibu

≈ 890 000 FF

Type: Monopropulseur  
Envergure: 13,11 m  
Longueur: 8,66 m  
Hauteur: 3,44 m  
Cabine: 3,26 m x 1,26 m x 1,19 m  
Coffre: 400 + 570 dm<sup>3</sup>  
Plafond: 7 620 m  
Poids à vide: 1 066 kg  
Vitesse maxi NM: 434 km/h  
Vitesse maxi: 434 km/h  
Vitesse de croisière: 363 km/h  
Vitesse de chute: 108 km/h  
Autonomie: 2 950 km  
Réservoirs: 462 L  
Puissance: 1x 310 ch  
Charge Utile: 794 kg  
Décollage: 439 m  
Atterrissage: 195 m



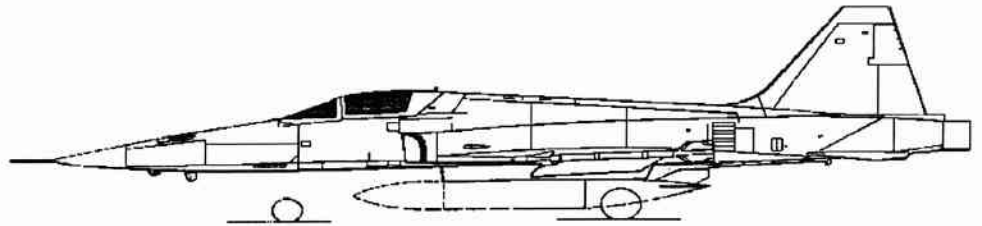
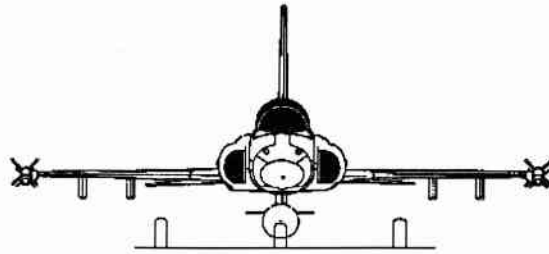
Le Piper Malibu est un petit avion de tourisme à six places, le coffre avant extérieur peut recevoir 45 kg comme le coffre arrière accessible de la cabine. Son avionique comprend les instruments nécessaires au vol de nuit par temps maussade. Il décolle et atterit sur les terrains les plus

sommaires et offre une autonomie convenable pour un avion aussi économique. Son plafond lui permet de survoler la plupart des chaînes montagneuses et sa fiabilité lui confère un agrément d'usage non négligeable.

## NORTHROP F5E Tiger II

≈ 45 000 000 FF

Type: Multiréacteurs  
Envergure: 8,13 m  
Longueur: 14,45 m  
Hauteur: 4,06 m  
Cabine: cockpit  
Coffre: na  
Plafond: 15 790 m  
Poids à vide: 4 410 kg  
Vitesse maxi NM: 1 300 km/h  
Vitesse maxi: 1 740 km/h  
Vitesse de croisière: 955 km/h  
Vitesse de chute: 225 km/h  
Autonomie: 1 200 km  
Réservoirs: 2 563 L  
Puissance: 2x 1 635 kgp/ 2 270 kgp PC  
Charge Utile: 3 200 kg  
Décollage: 1 300 m  
Atterrissage: 765 m



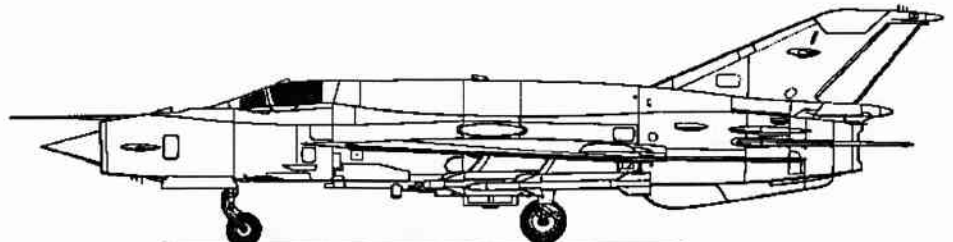
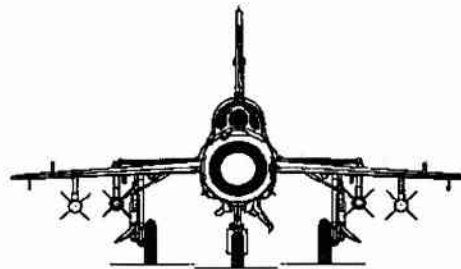
Le F5E est un chasseur léger polyvalent surnommé "Freedom Fighter" et il fût disponible en son temps à un prix "dérisoire". Sa maniabilité est bonne et il dispose de deux points d'attache en bout d'aile (pour ses missions de chasse) et de deux canons de 20mm M39 avec 280 coups chacun. Un point d'attache (1000 kg max.) sous le fuselage et quatre sous

les ailes (2x 1000 kg et 2x 500 kg) lui permettent d'emporter jusqu'à 3 200 kg de charge. Un radar avec une portée de 30 km est installé à l'avant mais il ne permet pas l'emport de missiles semi-actif. Ses instruments de vol lui confèrent une capacité Jour/Nuit et par mauvais temps. Le pilote est sur un siège éjectable.

## MiG 21 SMT "FISHBED K"

≈ 23 000 000 FF

Type: Monoréacteur  
Envergure: 7,15 m  
Longueur: 15,76 m  
Hauteur: 4,5 m  
Cabine: cockpit  
Coffre: na  
Plafond: 15 500 m  
Poids à vide: 5 850 kg  
Vitesse maxi NM: 1 300 km/h  
Vitesse maxi: 2 230 km/h  
Vitesse de croisière: 1 500 km/h  
Vitesse de chute: 210 km/h  
Autonomie: 1 100 km  
Réservoirs: 2 600 L  
Puissance: 1x 5 500 kgp/6 200 kgp  
Charge Utile: 2 500 kg  
Décollage: 800 m  
Atterrissage: 550 m



Le MiG21 "Fishbed-K" (nom de code OTAN: un F en initiale pour "Fighter"/Chasseur et un K pour le modèle) est un chasseur produit dans ses multiples versions à près de 12 000 exemplaires. Tous les amis du peuple soviétique en ont reçu. C'était un bon appareil en son temps et ses capacités restent non négligeables. Deux canons de 23 mm GSh avec

200 coups chacun sont logés sous le ventre de l'appareil qui dispose par ailleurs de quatre pylons sous les ailes (2x 1000 kg et 2x 500 kg). Le pilote est équipé d'un siège éjectable et dispose d'un radar peu évolué permettant une détection normale à 30 km. Il peut voler de jour et de nuit et même par temps maussade. Il a un parachute d'atterrissage.

NOM	MAN.	Nuit	TM	MT	TMT	PS	Pour.	Evas.	Evas.+Pour.	Rat.	Divers	Rad.	Inf.	Struc.
AS355F	6	+6	+2	+5	--	-6	-2	-4	-1	-1	-1	x1,0	+3	110
		+7	+2	+6	--	-5	-3	-3	-2	-2	-1			
MI-24	6	+5	+2	+3	--	-4	-2	-3	-1	-1	-1	x1,4	+1	220 <sup>(1)</sup>
		+5	+2	+4	--	-2	-4	-2	-2	-2	-2			
AS332 L/M	5	+6	+2	+3	--	-5	-1	-1	-1	0	0	x1,4	+2	160
		+6	+2	+4	--	-3	-2	-2	-2	-1	+1			
SA366-G1	6	+6	+2	+2	--	-5	-2	-3	-1	0	0	x1,2	+2	140
		+6	+2	+3	--	-3	-3	-3	-1	-1	0			
BELL UH-1H <sup>(2)</sup>	4	+7	+5/+2	-/+4	--	-2	0	0	+3	+3	+3	x1,1	+1	120
		+8	+6/+2	-/+5	--	-2	0	-1	+1	+2	+2			
BELL 222B <sup>(3)</sup>	4	+6	+2	-/+4	--	-3	-1	-1	+1	+2	+3	x1,2	+2	130
		+7	+3	-/+5	--	-3	-2	-2	0	+1	+1			
PZL W-3	3	+5	+2	+3	--	-2	-1	0	+1	+2	+4	x1,4	+1	160
		+5	+2	+4	--	-1	-2	-1	0	+1	+3			
HUGUES M530F	4	+5	+2	--	--	-5	-2	-3	0	-1	0	x0,8	+4	85
		+6	+3	--	--	-4	-3	-2	-2	-2	-1			
GATES Learjet55	5	+5	+3	+5	--	-6	-3	-4	-1	-2	0	x1,9	-2	220
		+5	+3	+5	--	-6	-4	-2	-1	-3	+1			
Super King	6	+5	+3	+5	--	-6	-3	-2	0	-1	0	x1,9	+2	180
		+5	+3	+5	--	-6	-4	-3	-1	-2	0			

NOM	MAN.	Nuit	TM	MT	TMT	PS	Pour.	Evas.	Evas.+Pour.	Rat.	Divers	Rad.	Inf.	Struc.
SOCATA TB10	7	+15	--	--	--	-7	-2	-6	+1	+4	-1	x1,3	+5	90
46-100%	4	+15	--	--	--	-6	-3	-6	0	+3	-2			
C130-H	4	+5	+2	+3	--	-4	+4	+2	+7	+11	+16	x2,2	+1	430
46-100%	3	+5	+2	+4	--	-4	+3	+1	+8	+9	+13			
PIPER Malibu	6	+6	+2	--	--	-6	-2	-5	+1	+3	0	x1,5	+4	130
46-100%	4	+6	+2	--	--	-5	-3	-6	+1	+2	-1			
Mirage 2000	5	+4	+2	+3	+6	-3	-3	-2	-1	+3	-1	x1,3	-4	250
21-35%	6	+4	+2	+3	+6	-4	-3	-3	-2	+1	-1			
36-60%	9	+4	+3	+4	+7	-6	-6	-7	-6	-4	-3			
61-80%	7	+5	+3	+4	+8	-5	-3	-4	-4	-5	-2			
81-100%	4	+6	+4	+5	+9	-2	-1	-4	-3	-4	-1			
Northrop F5E	5	+5	+3	+4	--	-3	-3	-3	-1	+3	-1	x1,3	-4	250
21-35%	6	+5	+3	+4	--	-3	-3	-3	-2	+1	-1			
36-60%	8	+5	+3	+4	--	-5	-5	-5	-5	-3	-3			
61-80%	8	+6	+4	+5	--	-5	-3	-4	-4	-4	-2			
81-100%	4	+7	+4	+6	--	-2	-1	-3	-3	-2	-1			
MIG-21K	4	+5	+3	--	--	-3	-3	-1	-1	+3	0	x0,9	-4	170
21-35%	5	+5	+3	--	--	-3	-3	-2	-1	+1	0			
36-60%	8	+5	+4	--	--	-5	-4	-5	-4	-2	-2			
61-80%	7	+6	+4	--	--	-5	-2	-2	-3	-3	-1			
81-100%	3	+8	+5	--	--	-3	-1	-1	-1	-1	+1			

(1) Mi-24 HIND, la structure absorbe quinze points de dégâts par projectile dans le blindage. Seuls les dégâts en sus sont à soustraire à la structure.

(2) Les données après le slash sont pour un appareil équipé de l'option: Instruments de vol.

(3) Les données après le slash concernent le modèle VIP.



Achévé d'imprimer le 22 Octobre 1992

**Imprimerie SPOT**

**318 rue St Pierre**

**13005 Marseille**

**Dépot légal**

**4<sup>ème</sup> trimestre 1992**

**EDITEUR:**

**FLEO s.a.r.l.**

**S.S.: 9, Bd Piot 13008 MARSEILLE**

**Courrier: 25, rue de caze 13007 MARSEILLE**

**Dans la moiteur étouffante de la jungle laotienne, les serpents venimeux sont moins à craindre que les seigneurs de l'opium. Alors, venez-y si vous êtes de dignes mercenaires, car, après avoir traversé le Mékong en fraude, parcouru des dizaines de kilomètres à travers la forêt en louvoyant entre les patrouilles de l'armée et des douaniers, pour finalement prendre d'assaut un camp de trafiquants d'opium, vous finirez par vous dire... que "Rambo", c'était du flan !**

**Ce nouveau supplément de 64 pages pour "Mercenaires" (le quatrième) contient une aventure dans le triangle d'or, quelques nouvelles armes dont le fameux Casull et la série des Calicos, des règles sur les lance-roquette, sur les avions et hélicoptères et de nombreux nouveaux véhicules. Quatre pays sont décrits, le Laos, la Thaïlande, la Birmanie et le Cambodge.**